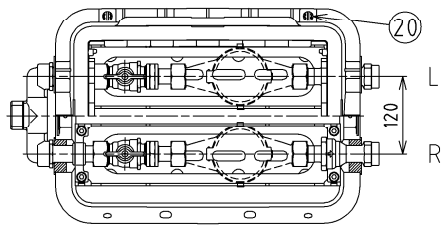
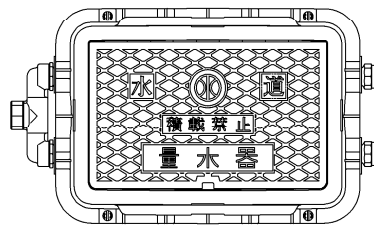


ふたを外した状態の上面(尺度Free)



本体を外した状態の上面(尺度Free)



ボックス蓋表示(尺度Free)

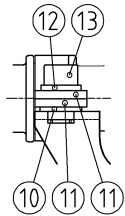
部番	部品名称	材質	数量	摘要
1	フレーム	SPCC	2	カチオン電着塗装(黒色)
2	ヘッダー	CAC406/NP処理	1	またはCAC902
3	ヘッダーアダプター	CAC902	2	またはCAC902C
4	平パッキン	EPDM	2	
5	ボール止水栓開閉防止2型 蝶H	主要CAC902	2	
6	逆止胴	CAC902	2	
7	アダプター	CAC902	2	
8	Oリング	NBR	2	
9	逆止弁カートリッジS2型	主要POM	2	
10	平座金	SUS	4	[ヘッダー側のみ]
11	ヘッダーアダプター固定フレーム	SPCC	4	カチオン電着塗装(黒色)
12	バネ座金	SUS	8	
13	固定用ボルト	SUS	8	
14	土留め板(下)	SBR	4	
15	土留め板(上)	SBR	4	
16	メータボックス本体	ABS	1	
17	メータボックス底板	ABS	1	
18	メータボックス蓋	PVC	1	
19	表示板	PVC	1	
20	量水器筐ロック	PP	4	
21	部屋番号表示タグ	PVC	2	同梱品
22	結束バンド	-	2	同梱品

異径伸縮管20×13を使用し
呼び径20から13に縮径

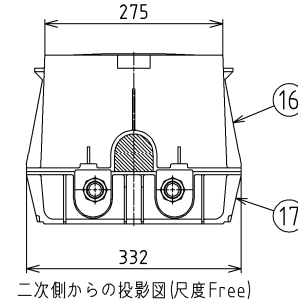
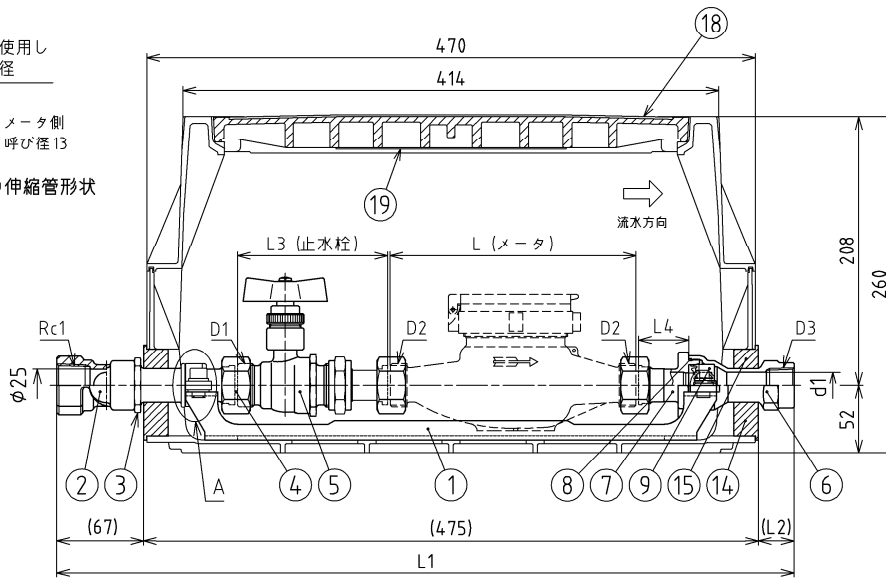
止水栓側
呼び径20

メータ側
呼び径13

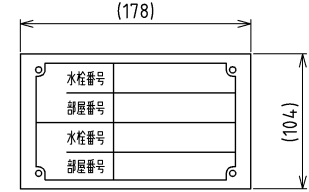
止水栓の呼び径20×13の伸縮管形状



A部詳細図
(尺度Free)



二次側からの投影図(尺度Free)



19 表示板詳細



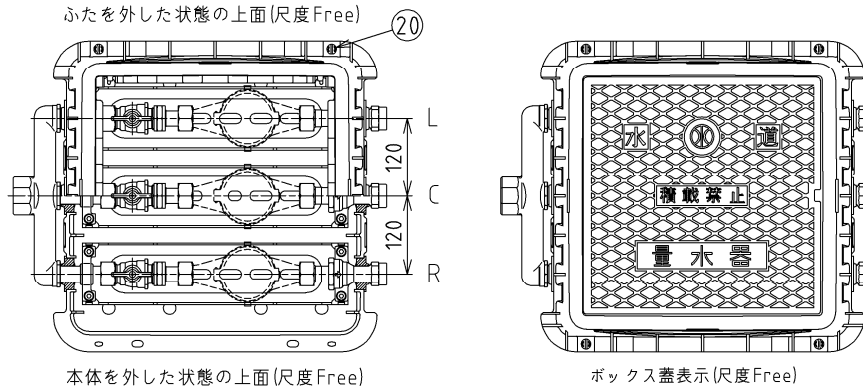
(止水栓の呼び径)		(メータの呼び径)		寸法									
L *	R *	L *	R *	L	L1	L2	L3 伸縮管 長さ	L4	D1	D2	D3	d1	
20×13		13S		100	566.5	24.5	118 ⁺³ / _{-12.5}	126.5	G1	G3/4	Rc1/2	φ16	
20		20		190	569.5	27.5	116 ⁺³ / _{-12.5}	38.5	G1	G1	Rc3/4	φ20	
20	20×13	20	13S	メータ呼び径13Sと20の組合せ。それぞれの寸法は表の13Sと20を参照。									
20×13	20	13S	20										

* 1次側から2次側をみて、右側がR、左側がL

記事

- メータボックス：蓋色 ブルー（水色）、水マーク。
- 水道メータおよびメータパッキンは付属しません。
- 蓋の開閉方向は180°変更することができますが、部番20「量水器筐ロック」(4ヶ所)を回転させてロックを外し、部番16「メータボックス本体」を180°回転させる必要があります。埋戻し後の変更はできませんのでご注意ください。
- 給水管に過剰な負荷(土圧や引張り荷重等)がかからない様に配慮して下さい。フレーム等が変形する可能性があります。

単位	mm	図 面 名 称	メータセットねじ接合式2連 MSP-N2H-S2Rc ボール止水栓開閉防止2型 蝶H 20、20×13S
尺度	Free		
投影法	第一角法		
図番	-	図番	3G-026839



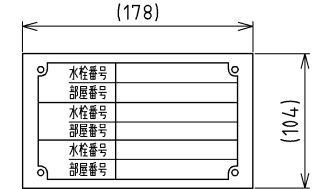
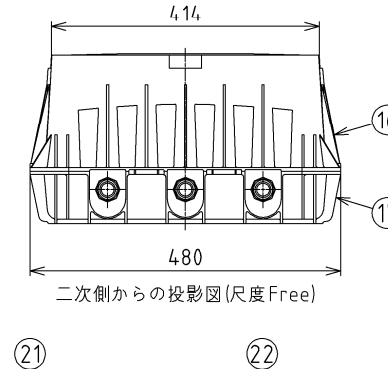
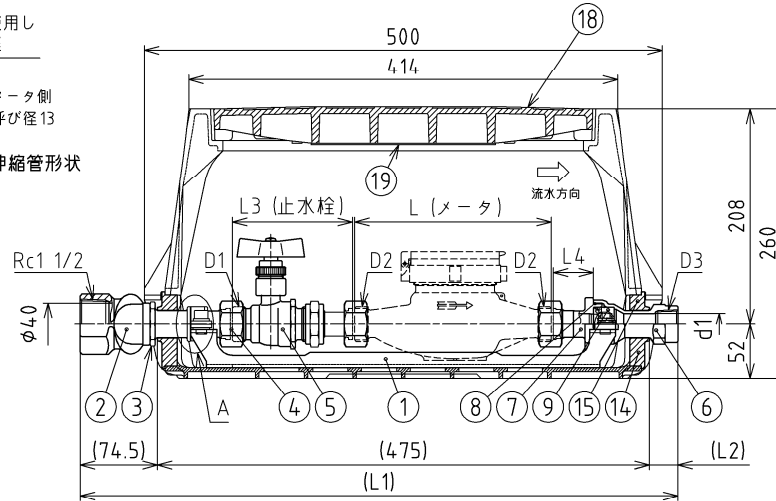
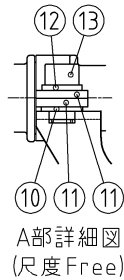
部番	部品名称	材質	数量	摘要
1	フレーム	SPCC	3	カチオン電着塗装(黒色)
2	ヘッダー	CAC406/NP処理	1	またはCAC902
3	ヘッダーアダプター	CAC902	3	またはCAC902C
4	平パッキン	EPDM	3	
5	ボール止水栓開閉防止2型 蝶H	主要CAC902	3	
6	逆止胴	CAC902	3	
7	アダプター	CAC902	3	
8	Oリング	NBR	3	
9	逆止弁カートリッジS2型	主要POM	3	
10	平座金	SUS	6	(ヘッダー側のみ)
11	ヘッダーアダプター固定フレーム	SPCC	6	カチオン電着塗装(黒色)
12	バネ座金	SUS	12	
13	固定用ボルト	SUS	12	
14	土留め板(下)	SBR	6	
15	土留め板(上)	SBR	6	
16	メータボックス本体	ABS	1	
17	メータボックス底板	ABS	1	
18	メータボックス蓋	PVC	1	
19	表示板	PVC	1	
20	量水器筐ロック	PP	4	
21	部屋番号表示タグ	PVC	3	同梱品
22	結束バンド	-	3	同梱品

異径伸縮管20×13を使用し
呼び径20から13に縮径

止水栓側
呼び径20

メータ側
呼び径13

止水栓の呼び径20×13の伸縮管形状



19 表示板詳細

(止水栓の呼び径)			(メータの呼び径)			寸法									
L*	C*	R*	L*	C*	R*	L	L1	L2	L3 呼び径 縮径代	L4	D1	D2	D3	d1	
20×13			13S			100	574	24.5	118 ⁺² _{-12.5}	126.5	G1	G3/4	Rc1/2	φ16	
20			20			190	577	27.5	116 ⁺² _{-12.5}	38.5	G1	G1	Rc3/4	φ20	
20	20	20×13	20	20	13S	メータ呼び径13Sと20の組合せ。それぞれの寸法は表の13Sと20を参照。									
20×13	20	20	13S	20	20										

*1次側から2次側をみて、右側がR、中央がC、左側がL

記事

- メータボックス：蓋色 ブルー（水色）、水マーク。
- 水道メータおよびメータパッキンは付属しません。
- 蓋の開閉方向は180°変更することができます。
- 給水管に過剰な負荷（土圧や引張り荷重等）がかからない様に配慮して下さい。フレーム等が変形する可能性があります。

単位	mm	図 面 名 称	メータセットねじ接合式3連 MSP-N3H-S2Rc ボール止水栓開閉防止2型 蝶H 20、20×13S	
尺度	Free			
投影法				
JIS T	-	図 番	3G-026840	A