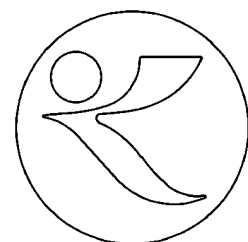


製品コード	呼び径	メータボックス
626468	20	メータボックス有
626405	20	メータボックス無



合志市章

記事

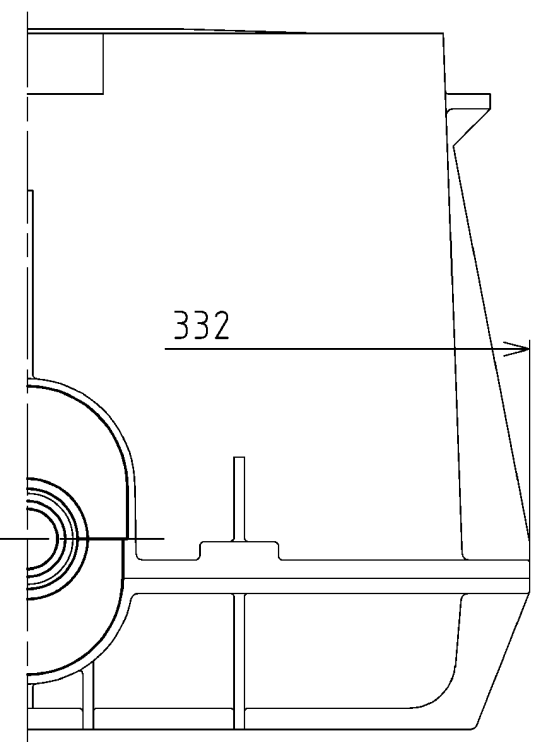
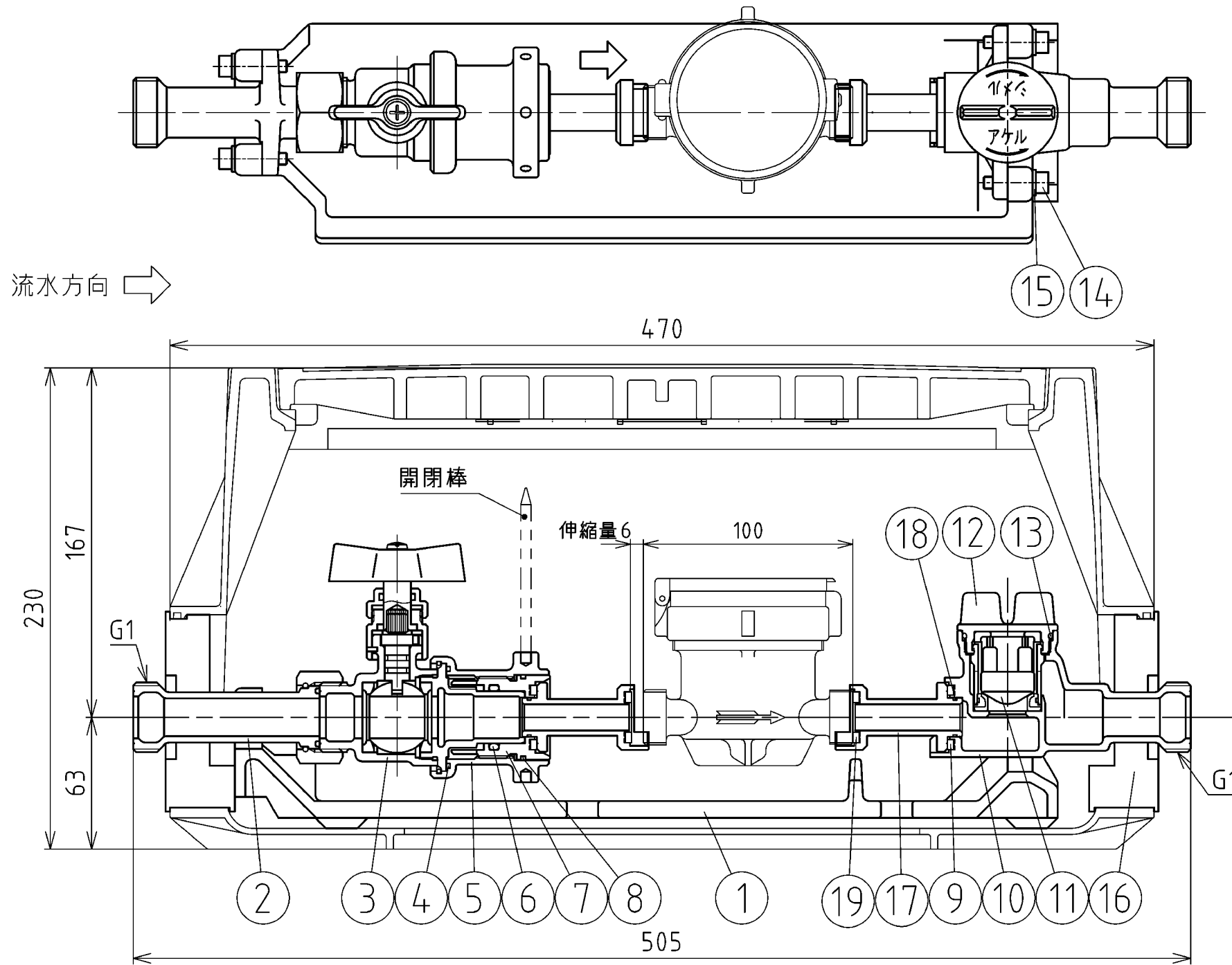
- 1.呼び径 20は上水ねじ、金門ねじ用。
- 2.メータボックス：蓋色 ブルー(水色) 合志市章入り、表示板付き。
- 3.開閉棒は本製品には含まれません。

部番	部品名称	材質	数量	摘要
16	土留め板	NR	2	
15	平座金	SUS304	4	
14	六角穴付きボルト	SUS304	4	
13	Oリング	NBR	1	
12	キャップ	CAC902	1	
11	逆止弁ユニット CA2型	-	1	
10	逆止胴	CAC902	1	
9	メータパッキン	EPDM	2	
8	Oリング	NBR	1	
7	スライダー	CAC902C	1	めっき処理
6	Oリング	EPDM	1	
5	ハンドル	CAC406	1	
4	Oリング	NBR	1	
3	ボール止水栓 開防2型	主要:CAC902	1	
2	アダプターユニット	主要:CAC902	1	
1	ベース	FCD450	1	エポキシ樹脂粉体塗装

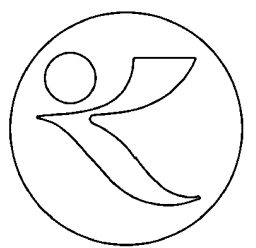
単位	mm	図 面 名 称
尺度	Free	
投影法		

メータセット-5(埋設用)
ボール止水栓 開閉防止2型
逆止弁CA2型 20
合志市

図面内に記載	図番	3G-020491	A
--------	----	-----------	---



製品コード	呼び径	メータボックス
626468	20×13S	メータボックス有
626405	20×13S	メータボックス無



合志市章

記事

1. 呼び径 13Sは上水ねじ、金門ねじ用。
2. メータボックス：蓋色 ブルー(水色) 合志市章入り、表示板付き。
3. 開閉棒は本製品には含まれません。

19	メータパッキン	EPDM	2	呼び径13
18	Oリング	NBR	2	
17	異径アダプタ	CAC902C	2	
16	土留め板	NR	2	
15	平座金	SUS304	4	
14	六角穴付きボルト	SUS304	4	
13	Oリング	NBR	1	
12	キャップ	CAC902	1	
11	逆止弁ユニット CA2型	-	1	
10	逆止胴	CAC902	1	
9	メータパッキン	EPDM	2	呼び径20
8	Oリング	NBR	1	
7	スライダ	CAC902C	1	めっき処理
6	Oリング	EPDM	1	
5	ハンドル	CAC406	1	
4	Oリング	NBR	1	
3	ボール止水栓 開防2型	主要:CAC902	1	
2	アダプターユニット	主要:CAC902	1	
1	ベース	FCD450	1	エポキシ樹脂粉体塗装

部番	部品名称	材質	数量	摘要
単位	mm	図	メータセット-5(埋設用) ボール止水栓 開閉防止2型 逆止弁CA2型 20×13S 合志市	
尺度	Free	面		
投影法	第一角	名		
コード	図面内に記載	番		
			3G-020492	A