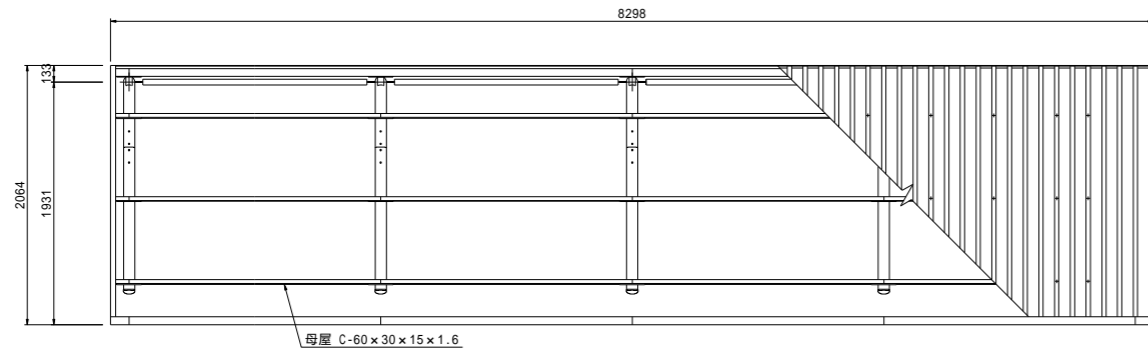
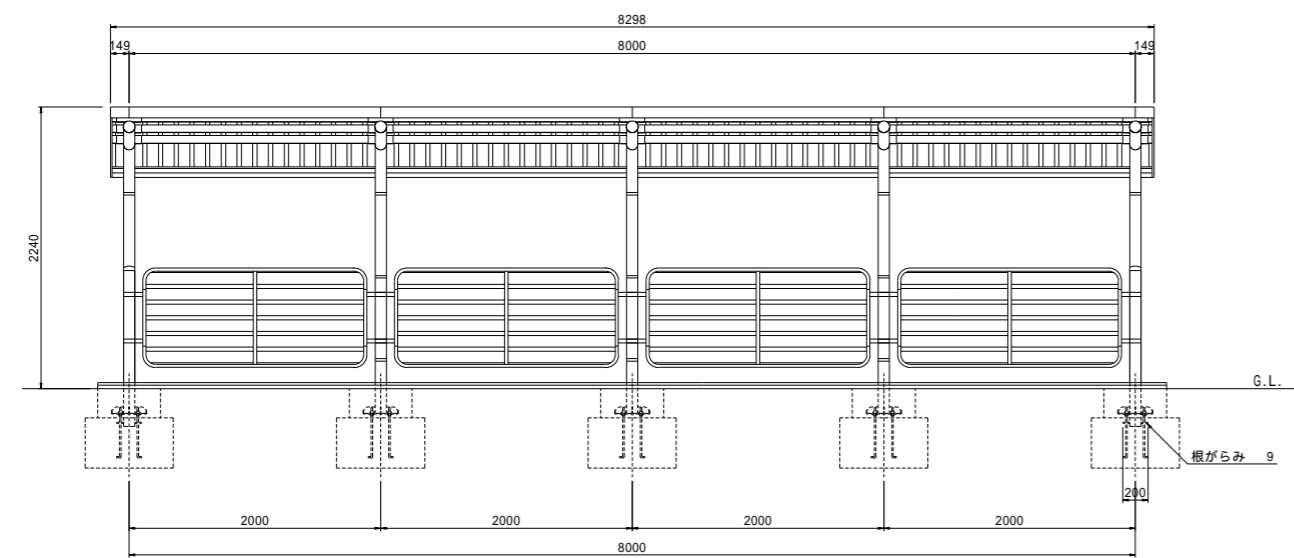


# ダッグアウト構造図(1)

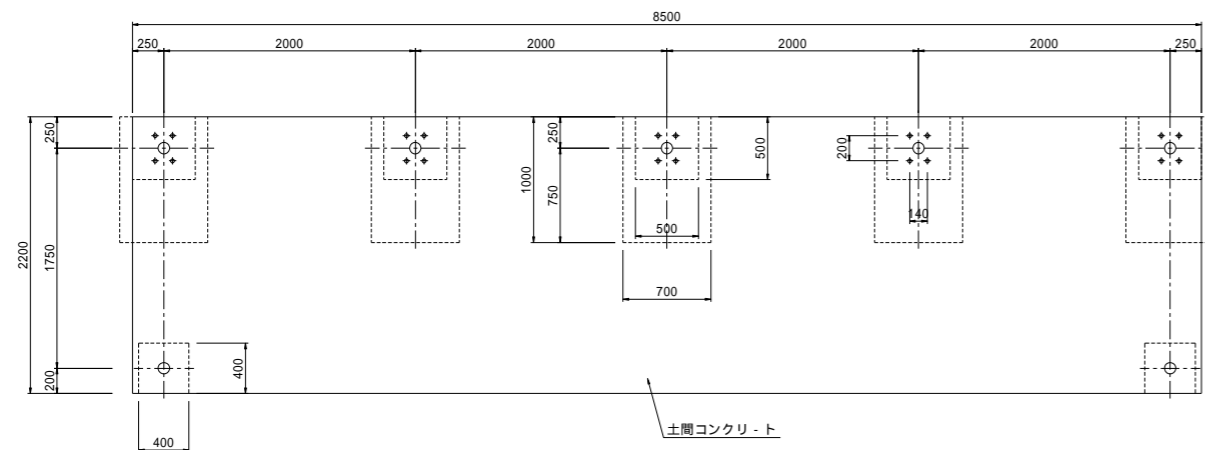
平面図 S=1:30



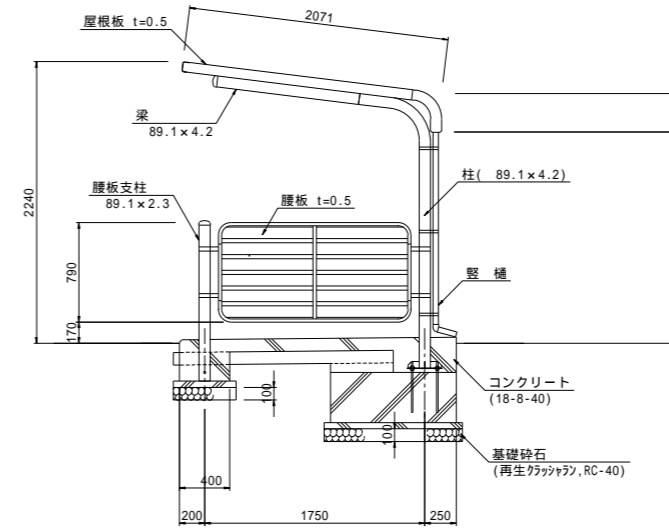
正面図 S=1:30



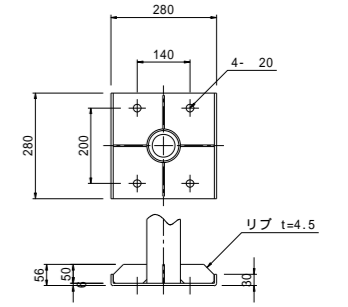
基礎伏図 S=1:30



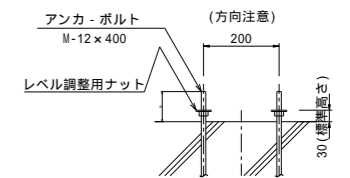
側面図 S=1:30



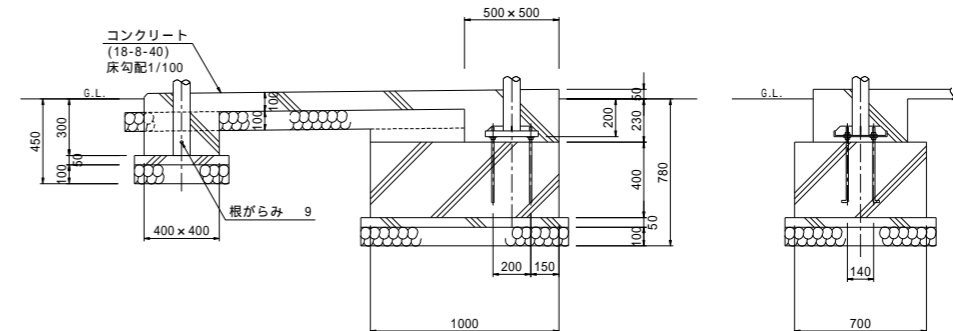
柱下部詳細図 1/10



アンカー埋設図 1/10



基礎詳細図 S=1:20



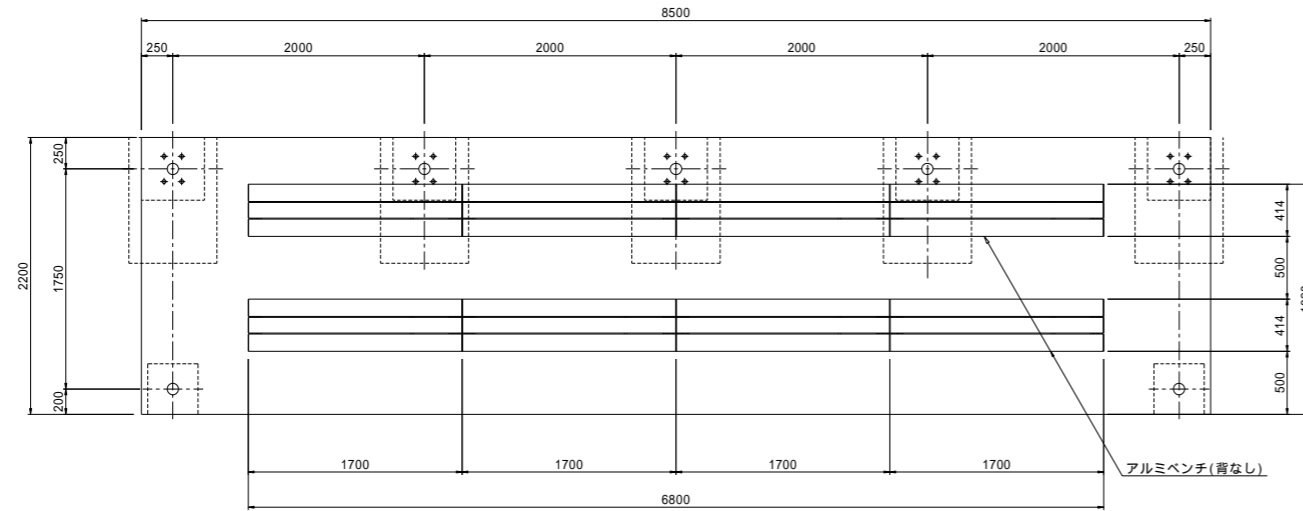
注意  
 ・本製品は風速34m/s、地表面相度区分 で設計しております。  
 これに適合しない場所に設置する場合は弊社までご相談ください。  
 ・基礎寸法は参考です。短期地耐力100kN/m<sup>2</sup>を想定しておりますが、  
 現場の状況に合わせて設計してください。

工事名	恵風園公園グラウンド整備工事
路線名	建築工事
工事箇所	合志市栄地内
図面種類	ダッグアウト構造図1
縮尺	図示
図面	全 12 葉 第 1 号
発注機関名	合志市 生涯学習課

# ダッグアウト構造図(2)

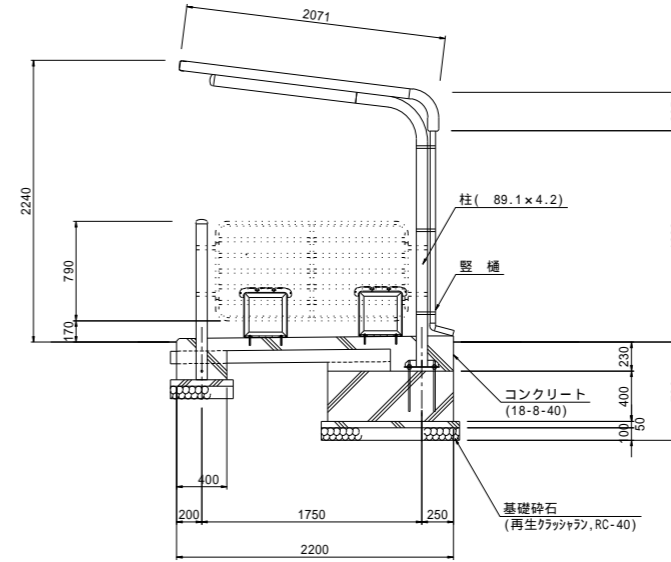
平面図 S=1:30

ダッグアウトベンチ配置図



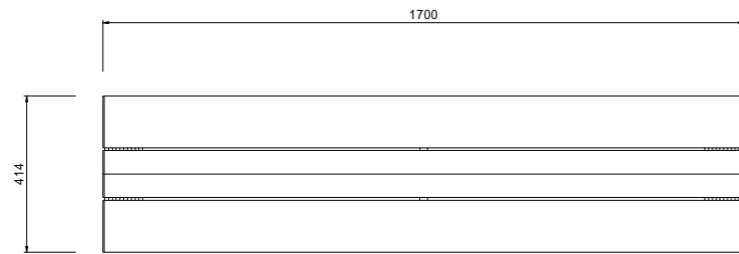
側面図 S=1:30

ダッグアウトベンチ配置図



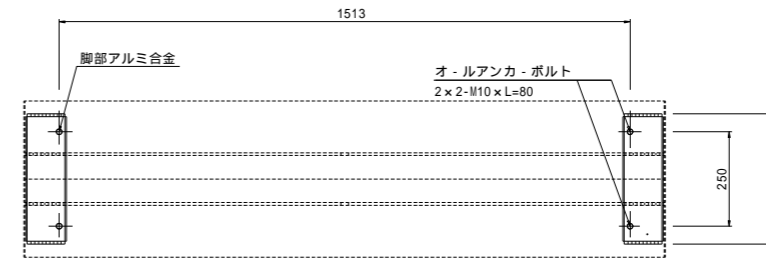
平面図 S=1:10

ダッグアウトベンチ



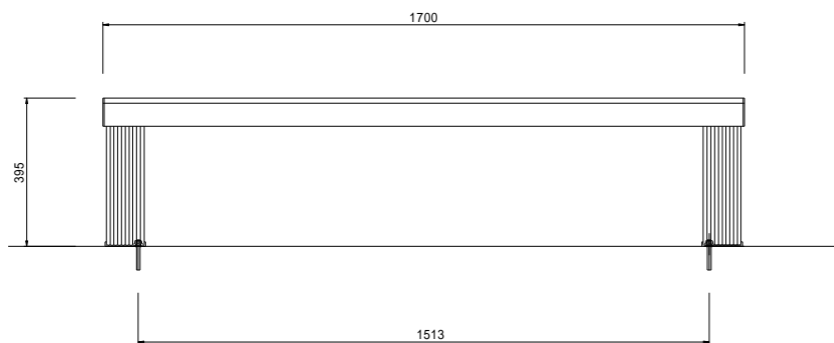
平面図 S=1:10

アンカ - ボルト位置図



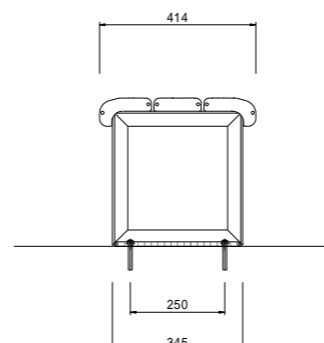
正面図 S=1:10

ダッグアウトベンチ



側面図 S=1:10

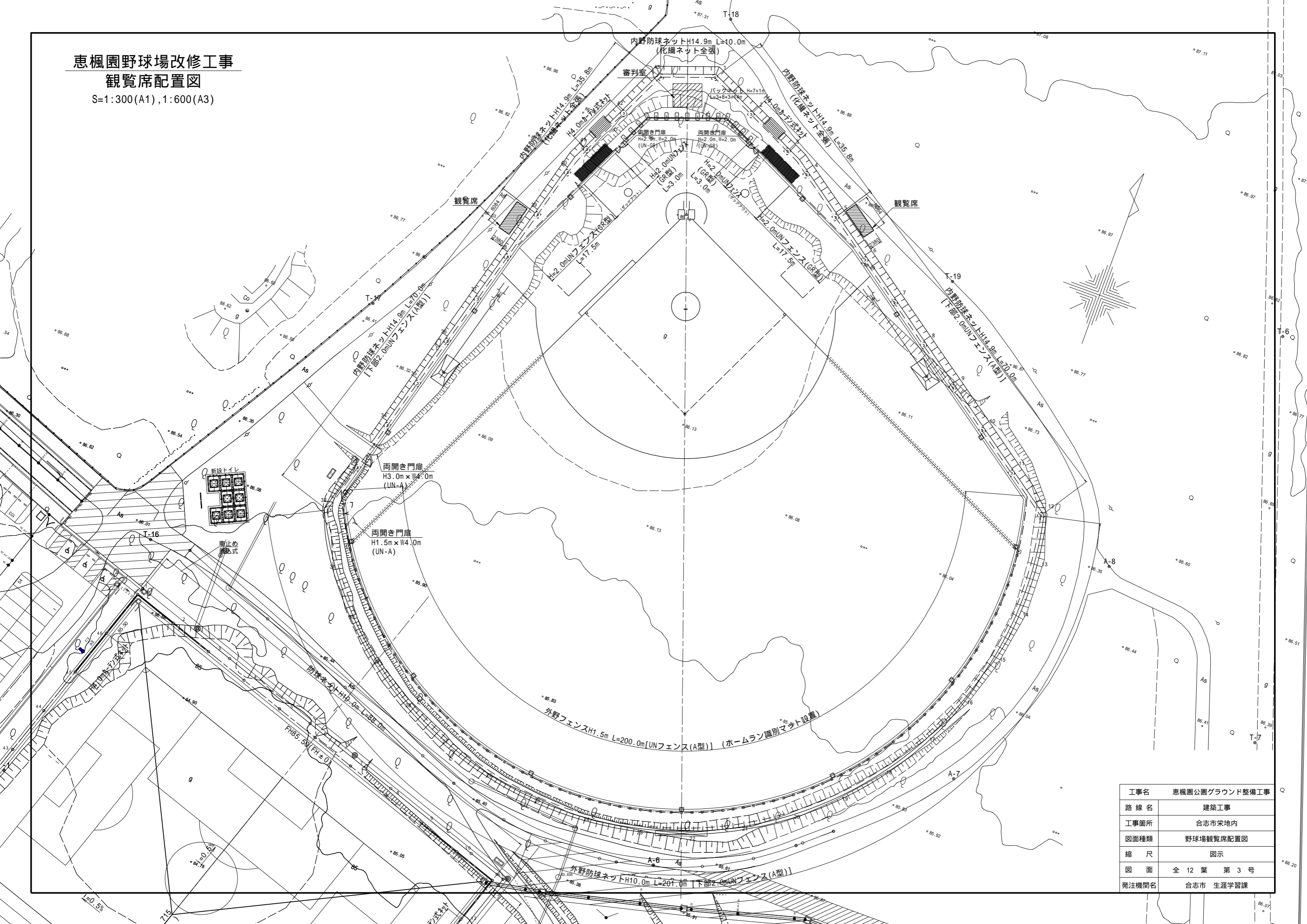
ダッグアウトベンチ



ベースゴム	エチレンプロピレンゴム	白色
座板	アルミ合金 (JIS H4100 A6063S-T5)	アルマイト処理 (ダークステン艶消し)
脚部	アルミ合金 (JIS H4100 A6063S-T5)	焼付塗装 (ダークステン艶消し)

工事名	恵楓園公園グラウンド整備工事
路線名	建築工事
工事箇所	合志市栄地内
図面種類	ダッグアウト構造図2
縮尺	図示
図面	全 12 葉 第 2 号
発注機関名	合志市 生涯学習課

恵楓園野球場改修工事  
観覧席配置図  
S=1:300(A1), 1:600(A3)



工事名	恵楓園公園グラウンド整備工事
路線名	建築工事
工事箇所	合志市栄地内
図面種類	野球場観覧席配置図
縮尺	図示
図面	全 12 葉 第 3 号
発注機関名	合志市 生涯学習課

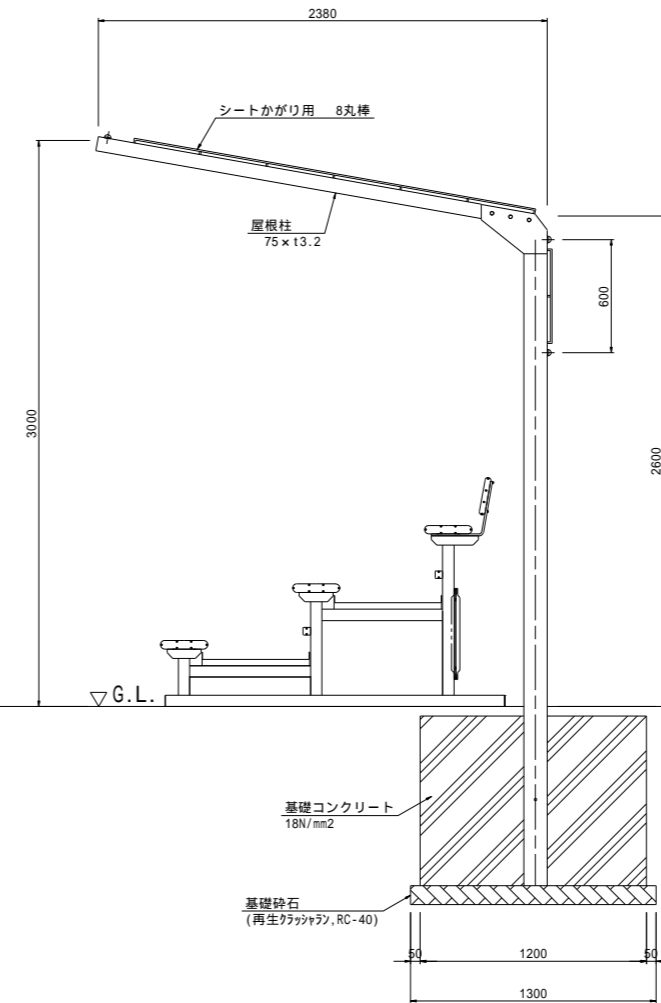
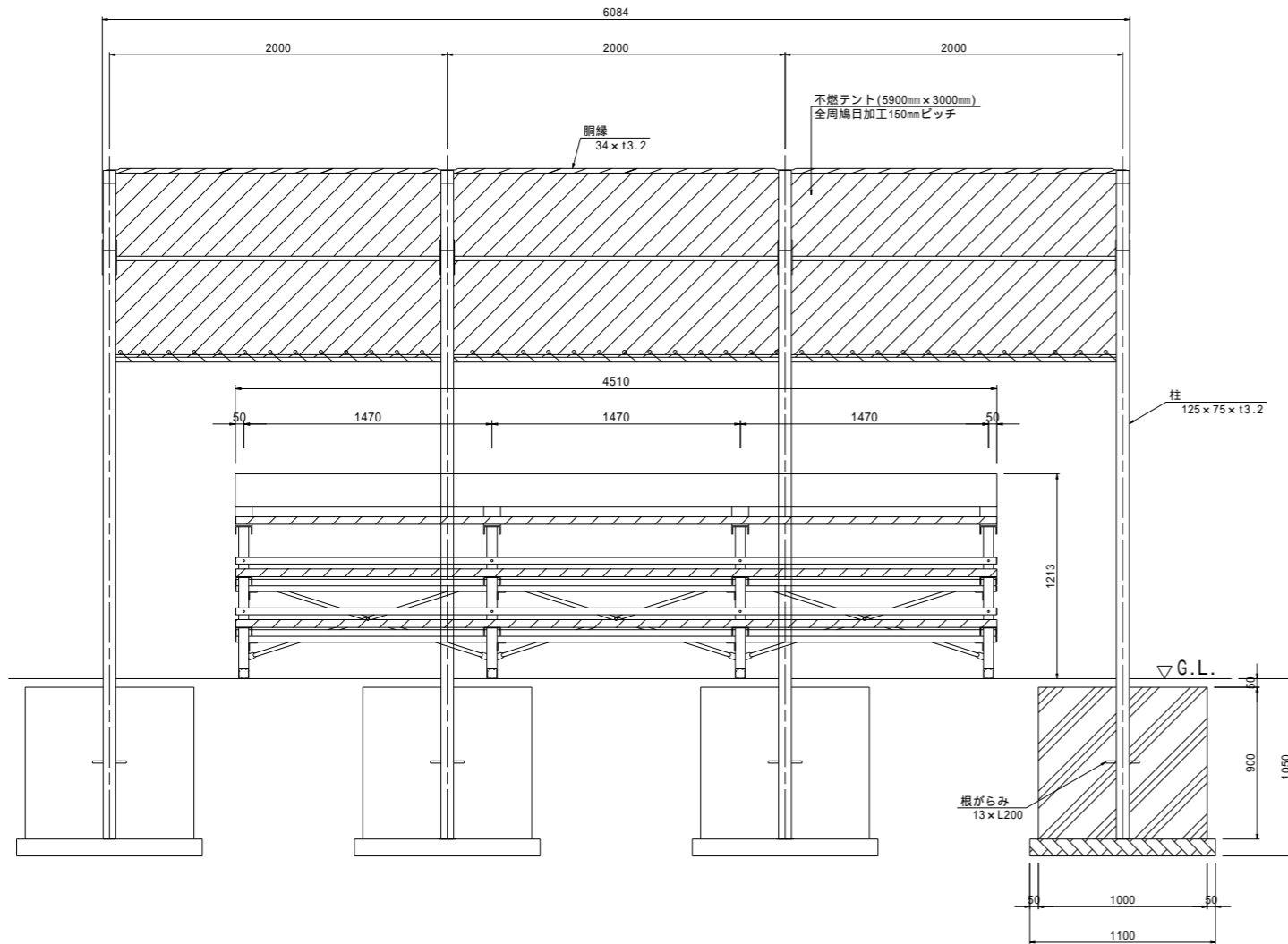
# 観覧席構造図

S=1:20(A1), 1:40(A3)

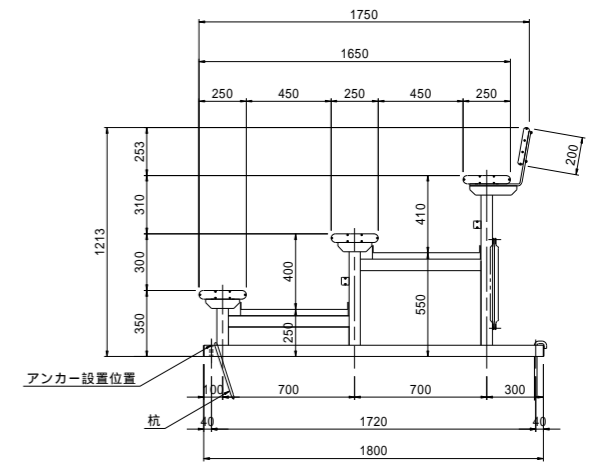
## テント式シェルター [RT-R140094]

立面図

側面図



## アルミ製観客席 [RT-R141030]



**仕様**  
 フレーム：アルミ合金 (6063-T5)  
 座板・背板：アルミ合金 (6063-T5) アルマイト処理 (アノカ-) 後電着塗装 (97A-)  
 床板：アルミ合金 (6063-T5) アルマイト処理 (アノカ-) 艶消し  
 杭：鋼棒 (SS400) 13 L300mm 溶融亜鉛メッキ  
 ネジ類：ステンレス (SUS304)

**注意**  
 本品は必ず固定してから使用すること。  
 クレーン上に設置する場合は、本図のように付属の杭を打ち込むこと。  
 コンクリート上に設置する場合は、オールアンカーで固定すること。

**仕様**  
 柱：一般構造用角形鋼管 (JIS G3466 STKR)  
 屋根柱：一般構造用角形鋼管 (JIS G3466 STKR) 電気亜鉛メッキ後焼付塗装 (緑色)  
 胴縁：配管用炭素鋼管 (JIS G3452 SGP)  
 不燃テント：10.52mm 不燃テント (ガラス繊維/PVC樹脂) 緑色 国土交通大臣認定番号：NM-5063

**注意**  
 設計条件：風速34m/s 地表面粗度区分 短期地耐力100kN/m<sup>2</sup>と想定

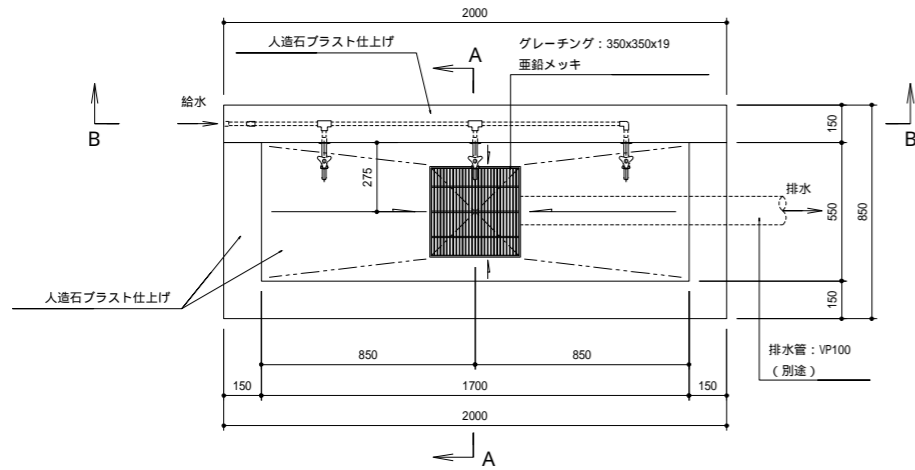
工事名	恵楓園公園グラウンド整備工事
路線名	建築工事
工事箇所	合志市栄地内
図面種類	観覧席構造図
縮尺	図示
図面	全 12 葉 第 4 号
発注機関名	合志市 生涯学習課

人造石 手足洗い場

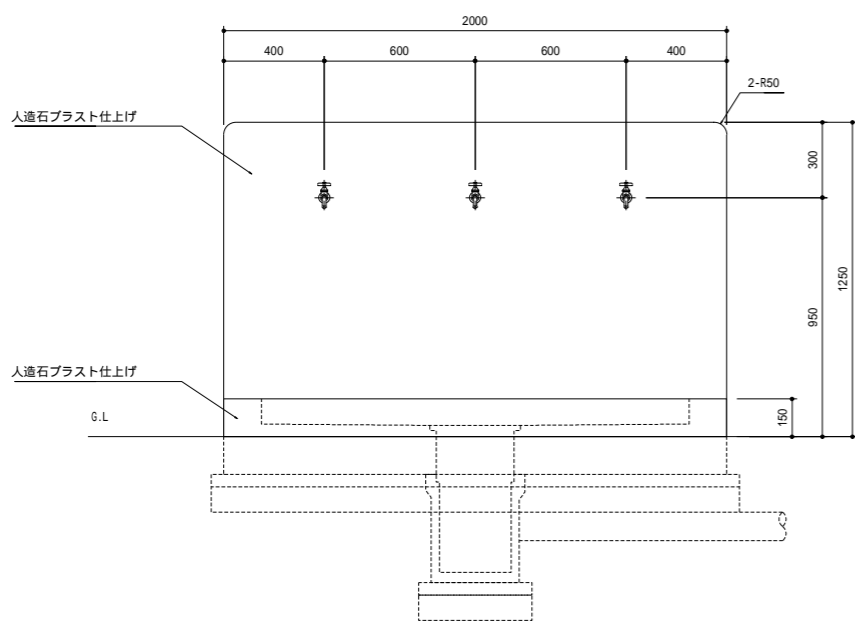
FD - A 8 2 7

Scale 1:20

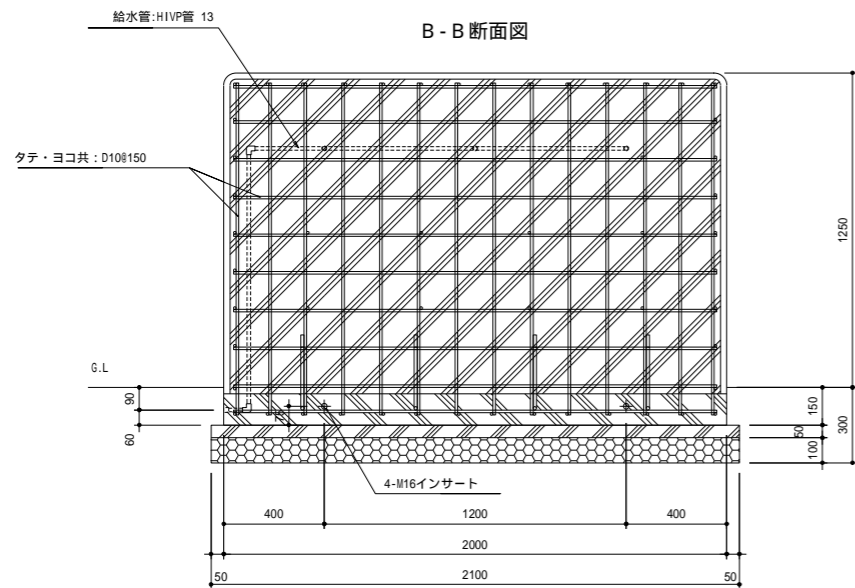
平面図



正面図



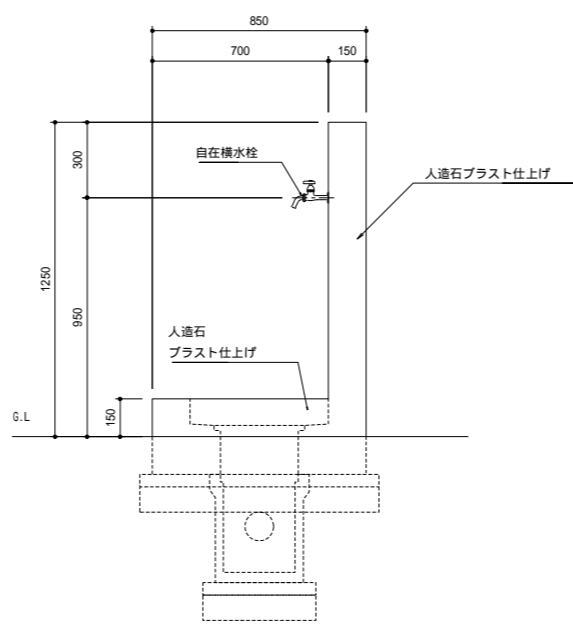
B - B 断面図



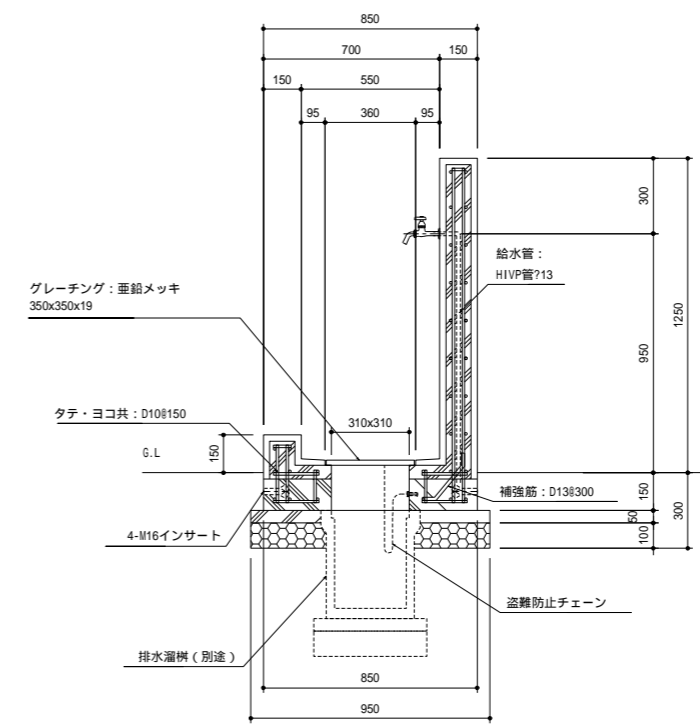
仕様

- ・本体は、手造り人造石のプラスト仕上げとする。
- ・本体の稜角はすべて、面取りをされているものとする。
- ・本製品は、(一社)日本公園施設業協会の賠償責任保険に加入した製品とする

側面図

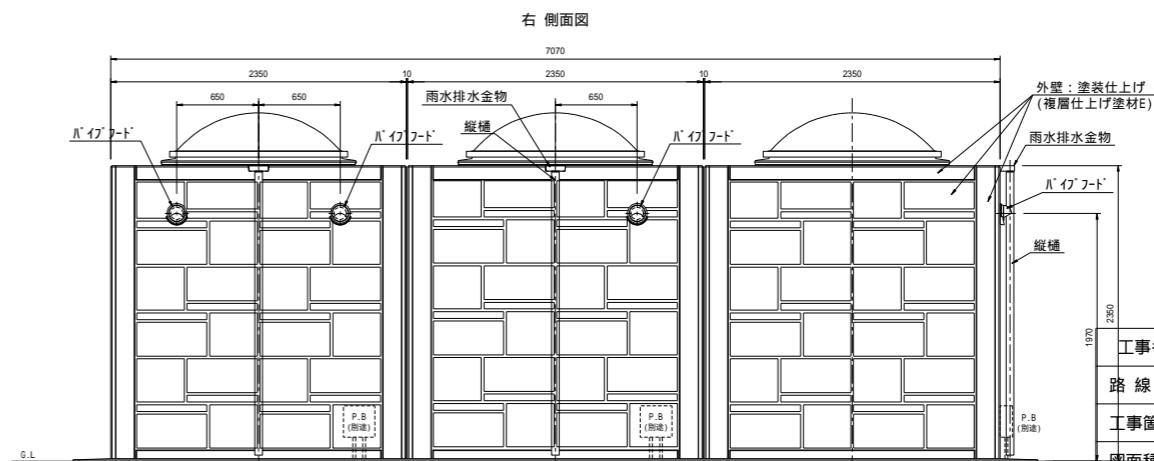
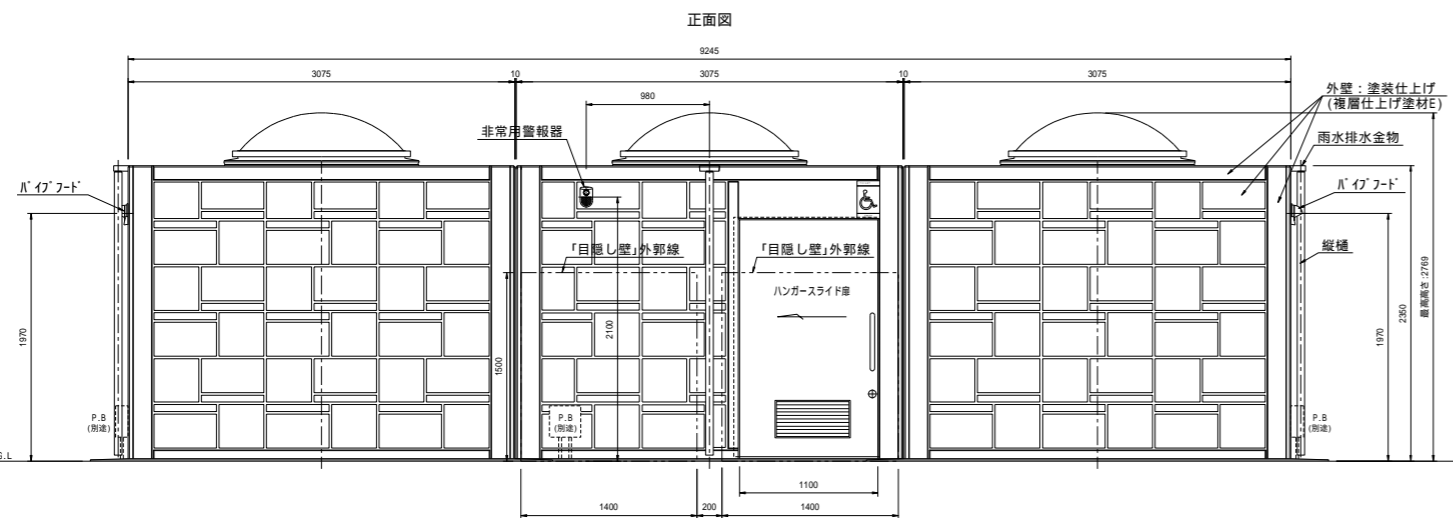
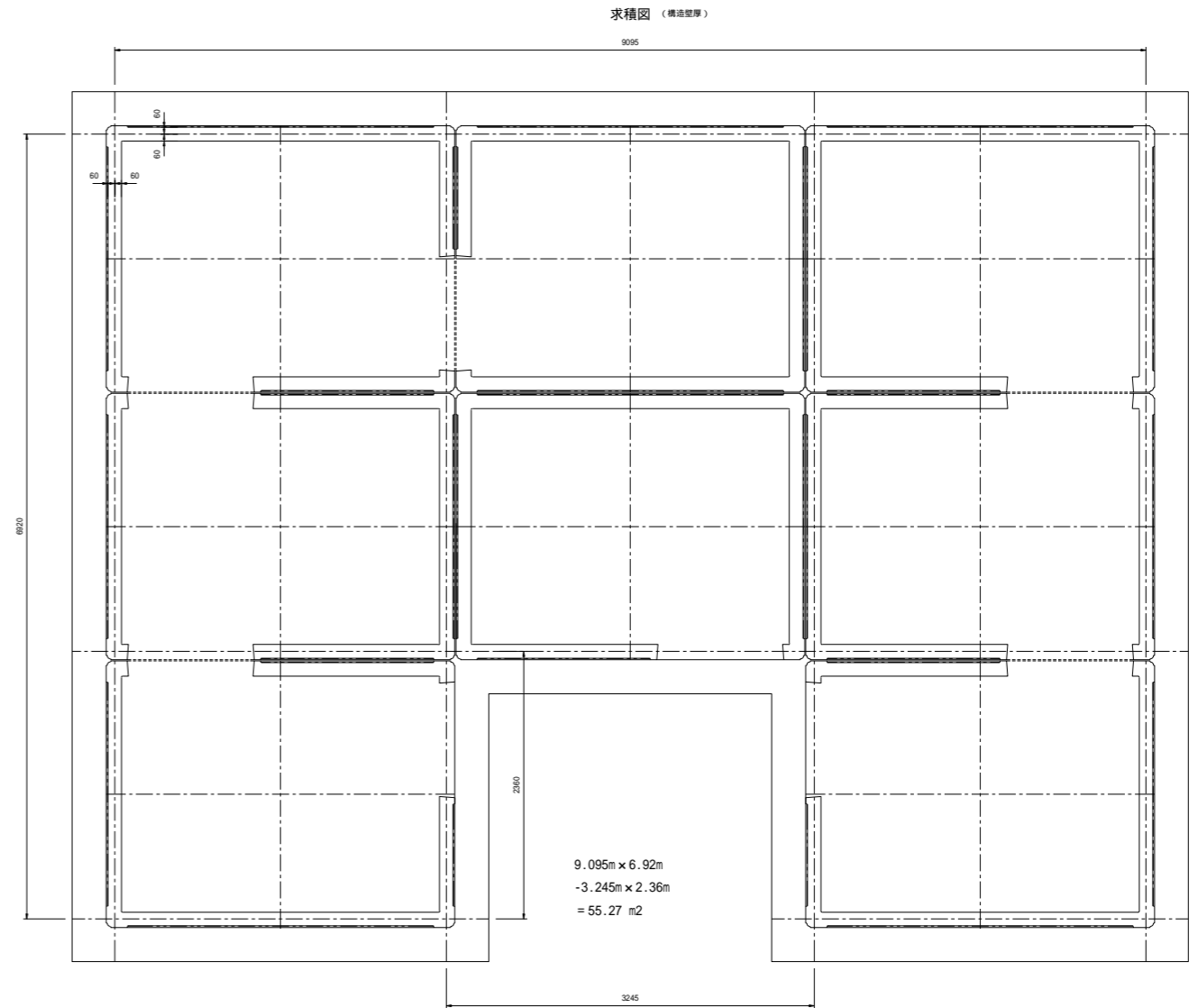
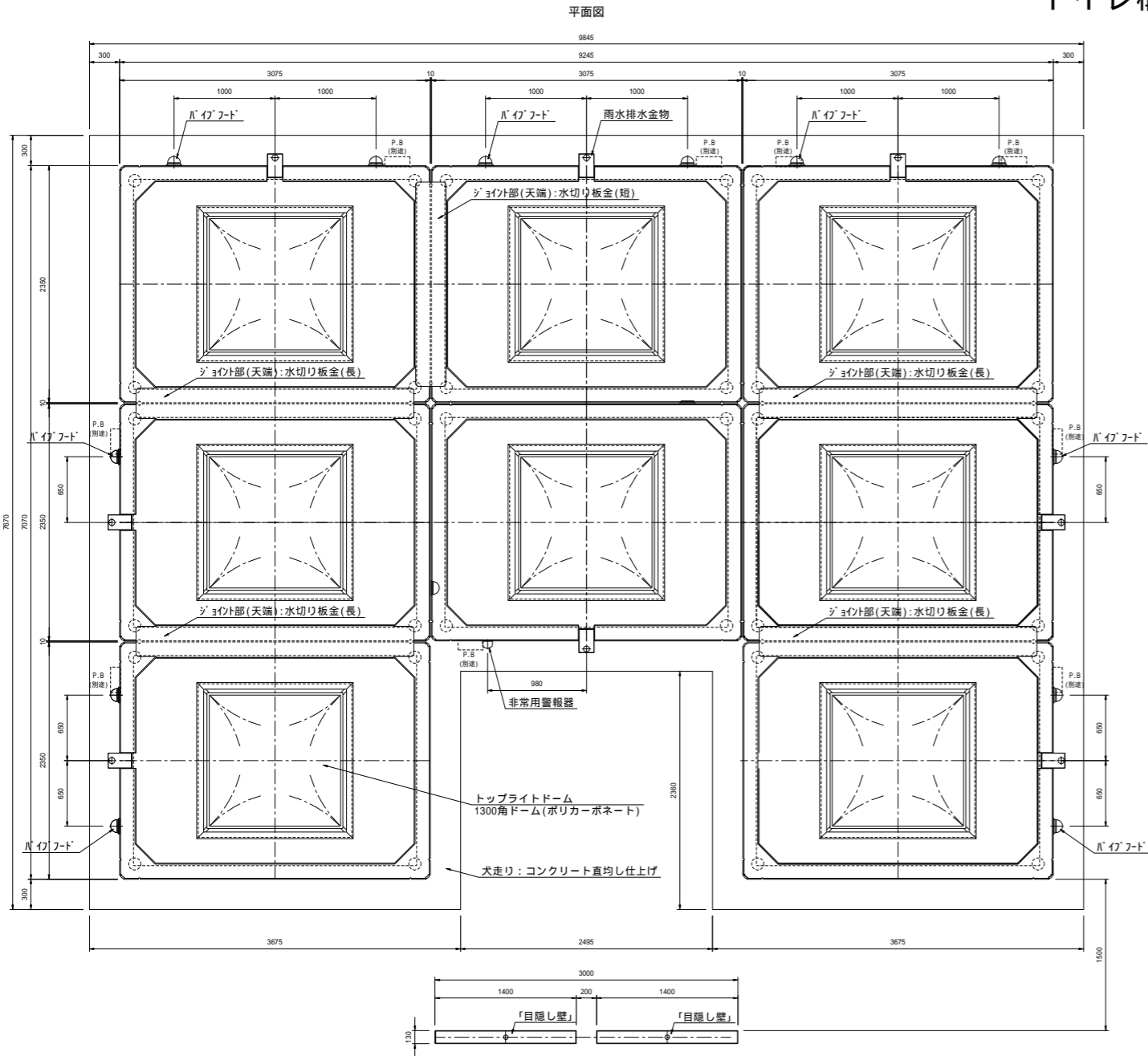


A - A 断面図



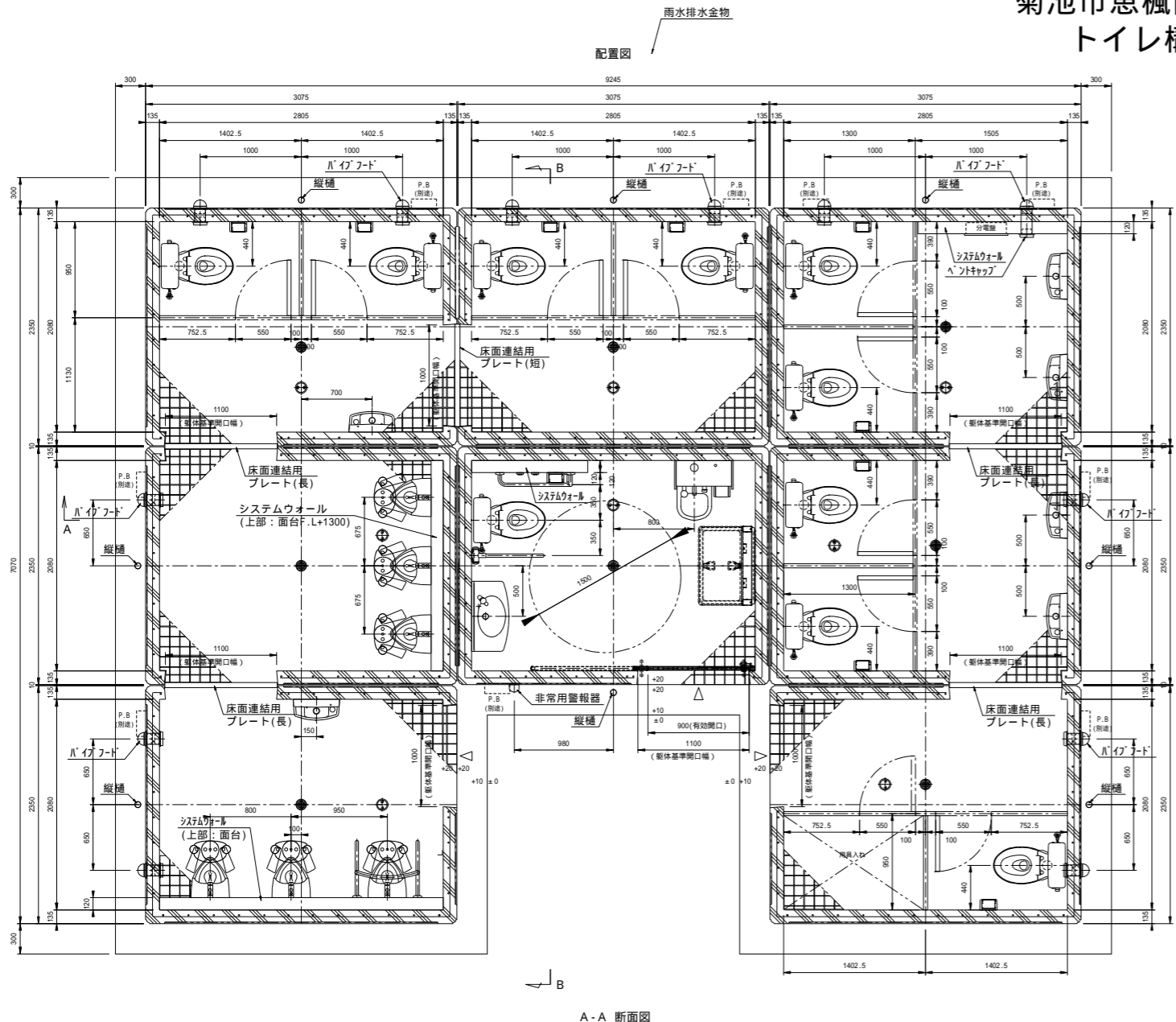
工事名	恵楓園公園グラウンド整備工事
路線名	建築工事
工事箇所	合志市栄地内
図面種類	手洗い場構造図
縮尺	図示
図面	全 12 葉 第 8 号
発注機関名	合志市 生涯学習課

菊池市恵楓園グラウンド  
トイレ構造図(1) S=1:30(A1), 1:60(A3)



工事名	恵楓園公園グラウンド整備工事
路線名	建築工事
工事箇所	合志市栄地内
図面種類	トイレ構造図
縮尺	図示
図面	全 12 葉 第 9 号
発注機関名	合志市 生涯学習課

# 菊池市恵楓園グラウンド トイレ構造図(2) S=1:30(A1), 1:60(A3)

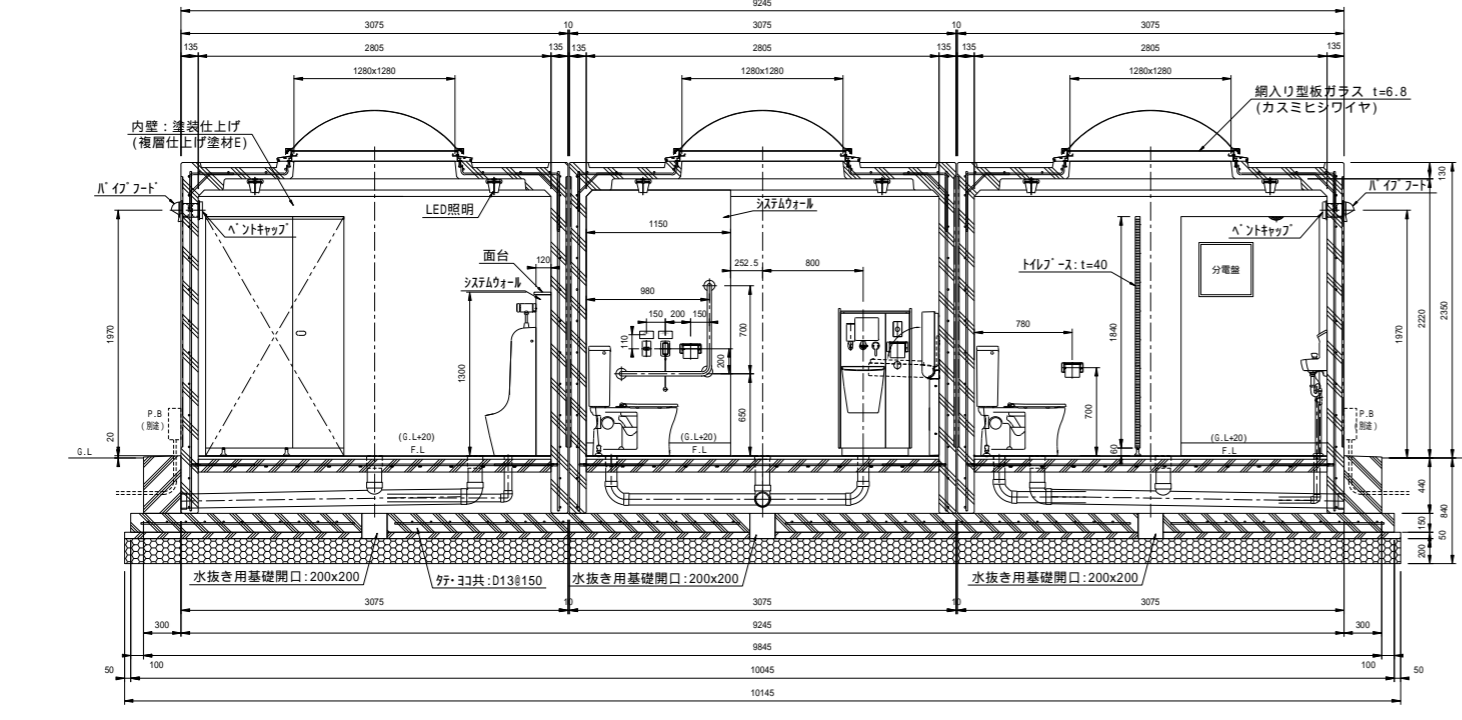
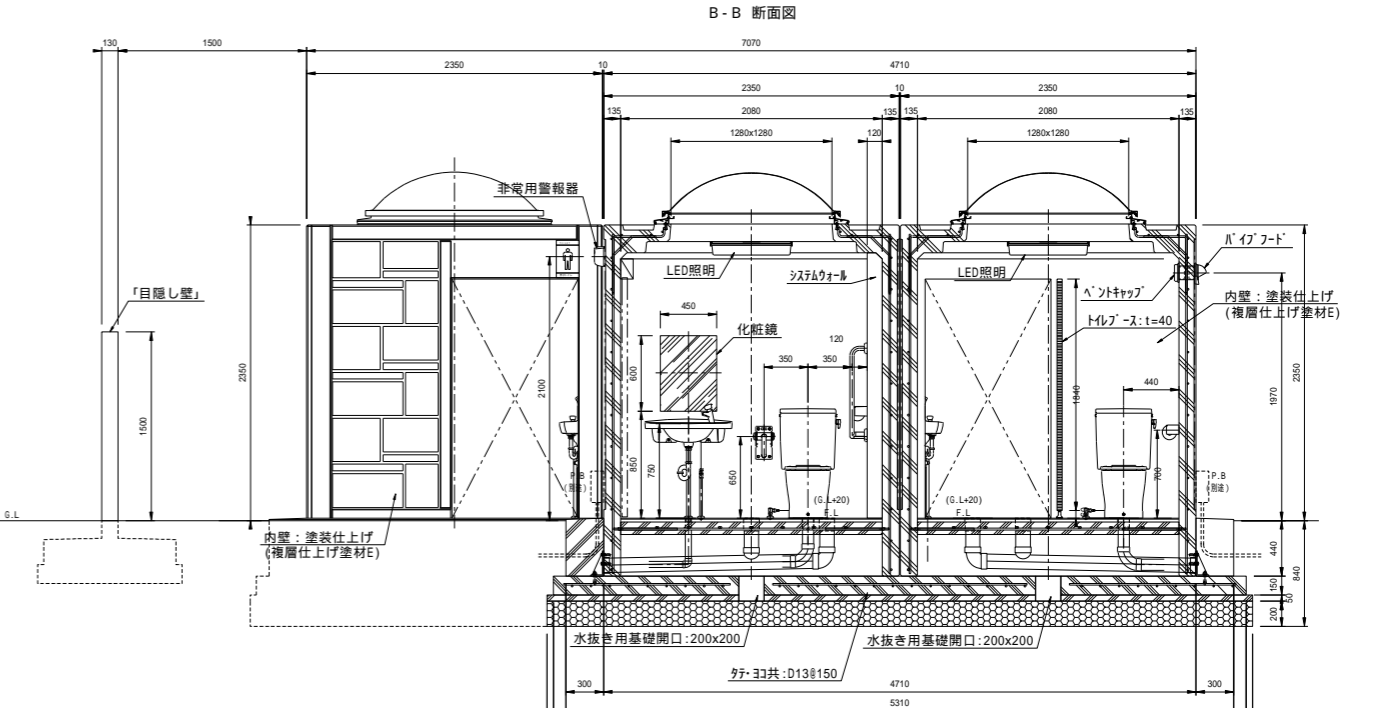
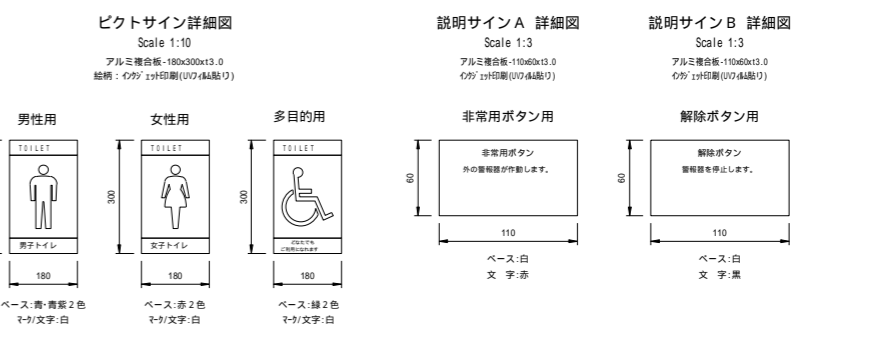


仕様

部位	項目	仕様	員数
外装	本体	鉄筋コンクリート	-
	外装	塗装仕上げ(複層仕上げ塗材E) *縦横面/防水塗装仕上げ、色:グレー	-
	目隠し壁	鉄筋コンクリート、塗装仕上げ(複層仕上げ塗材E)	2
	トップライトドーム	ポリカーボネート樹脂:1300角ドーム(乳白色) *納入り型板ガラス t=6.8(カスミシワイヤ)	8
	ピクトサイン	アルミ複合板:180x300x3.0 : インクジェット印刷(UV4&脱り)	3
	換気材	パイプフード(アルミ、ガラリ、防虫網、水切り) 色:シルバー ベントキャップ(アルミ、ガラリ付) 色:シルバー	12
	ハンガーライド扉	表面材:化粧鋼板/色:アイボリー *使用表示/非常解放装置付、アルミ換気ガラリ付	1
	屋根部ジョイント金物	ステンレス製曲げ加工品	4
	屋根部ジョイント金物(箱)	ステンレス製曲げ加工品	1
	雨水排水金物	雨水排水金物:ステンレスボックス加工 縦樋:硬質塩化ビニル樹脂管	8
内装	内装	塗装仕上げ(複層仕上げ塗材E) 色:ライトベージュ	-
	床	100角ノンスリップタイル貼り	-
	室内照明	LED883911(東芝社付)、AC100V 同等品	16
	説明サインA	アルミ複合板:110x60x3.0、インクジェット印刷(UV4&脱り)	1
	説明サインB	アルミ複合板:110x60x3.0、インクジェット印刷(UV4&脱り)	1
	トイレブース	表面材:ポリエステル化粧鋼板/色:アイボリー t=40 *用具入れは外装設置	-
	システムウォール	軽量鉄骨、下地ボード、メラミン化粧板張り/色:アイボリー 仕木:ステンレス鋼接着剤HS	-
	蓋台	MP50材(t=20)、表面材:メラミン化粧板/色:アイボリー	-
	床面連結用プレート(長)	ステンレス製	4
	床面連結用プレート(短)	ステンレス製	1

部位	項目	仕様	員数
衛生設備	座便式便器	タンク連結形防臭便器:C559765(TOTO) 防臭式連結形蓋付式ロータンク:SH598A/R(TOTO)	10
	オストメイト設備	オストメイトイレパック:UA581LDB14+両側開板:UR141(TOTO)	1
	小便器	床置小便器:UFH507CR(TOTO)、フラッシュバルブ:T6600PN(TOTO)	6
	手洗器	コンパクト手洗器:LSK8708SR、オートストップ水栓(TOTO)	6
	大型手洗器	カウンター一体型洗面器:L2700(TOTO) オートストップ水栓:TL194R(TOTO)	1
アクセサリ	紙巻器	Y61R(TOTO)	10
	化粧鏡(多目的)	蓋閉防止形化粧鏡:YH456FE(TOTO)	1
	化粧鏡(男子/女子)	蓋閉防止形化粧鏡:YH345FE(TOTO)	6
	ペーパーシート	YKAZ5N(TOTO)	1
多目的器具	固定式手摺(L型)	T112CL10 樹脂被覆タイプ/SUS304(TOTO)	1
	可動式手摺(はね上げタイプ)	T112H7R 樹脂被覆タイプ/SUS304(TOTO)	1
	小変更手摺	T112C22 樹脂被覆タイプ/SUS304(TOTO)	1
		衛生陶器、紙巻器、手摺被覆樹脂色は「ホワイト」とする。	

特記事項  
 ・外装の塗装色は、協議の上決定とする。  
 ・本図トイレ躯体外の給排水及び電気設備に関しては、別途協議の上決定とする。  
 ・トイレ本体の鉄筋コンクリート躯体は、鋼製型枠による躯体一体成型品とする。  
 ・本製品は、プレキャスト鉄筋コンクリート製品(JIS A 5372)の認定を受けた J I S 工場の品質管理の下、製造された製品とする。  
 ・本製品は、(一社)日本公園施設協会協会の賠償責任保険に加入した製品とする。

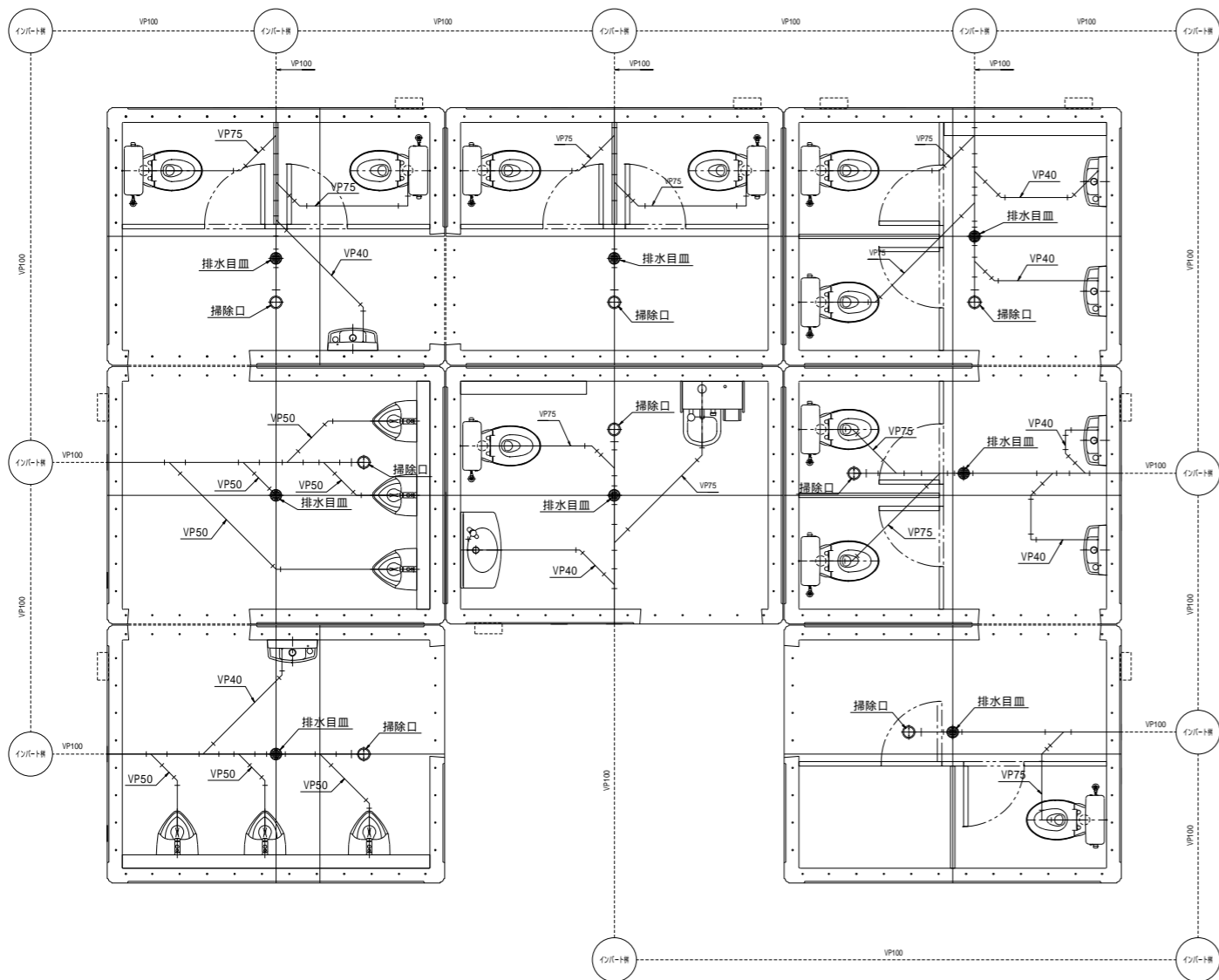


工事名	恵楓園公園グラウンド整備工事	
路線名	建築工事	
工事箇所	合志市栄地内	
図面種類	トイレ構造図2	
縮尺	図示	
図面	全 12 葉 第 10 号	
発注機関名	合志市 生涯学習課	

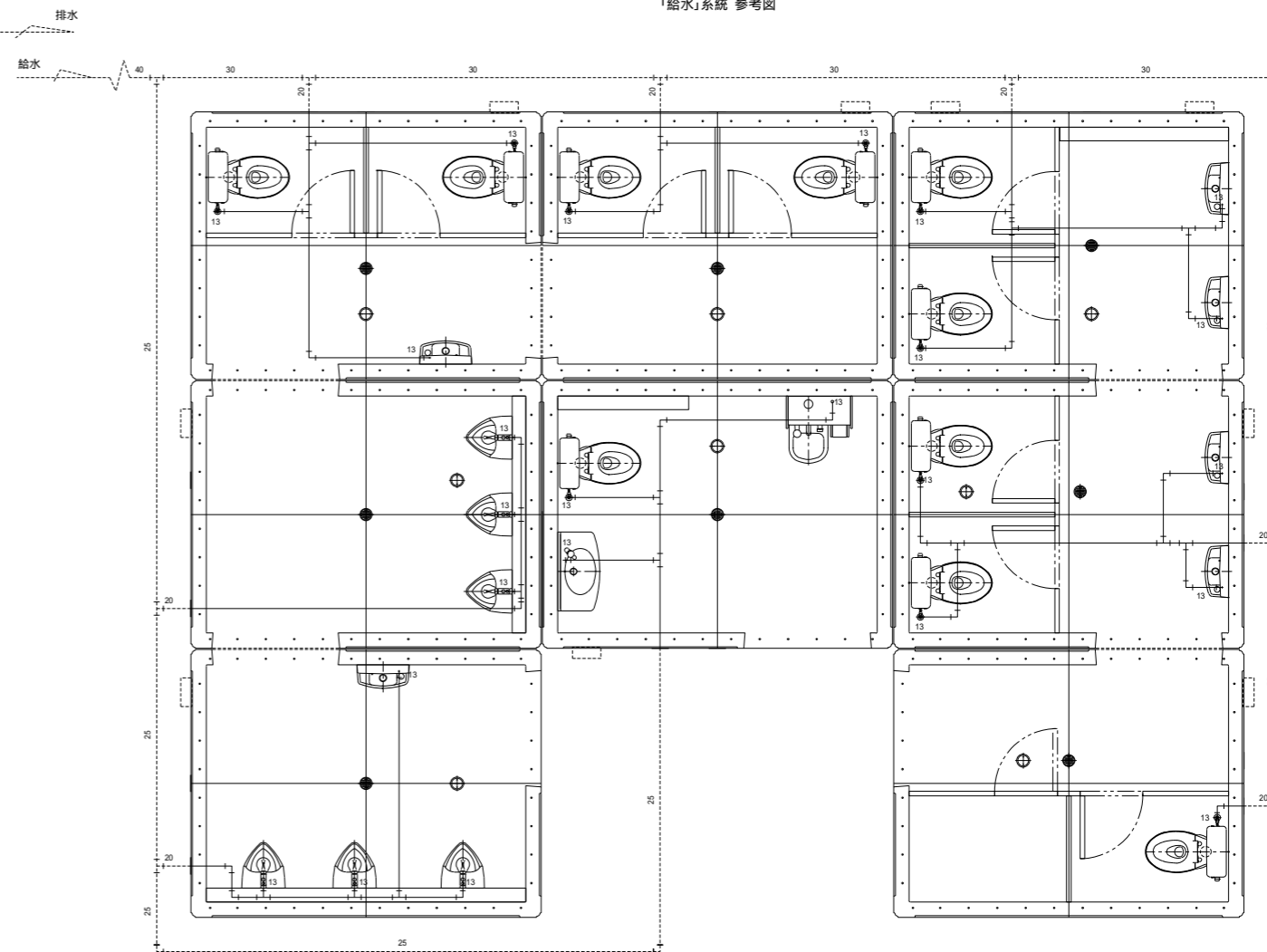


# 菊池市恵楓園グラウンド トイレ構造図(4) S=1:30(A1), 1:60(A3)

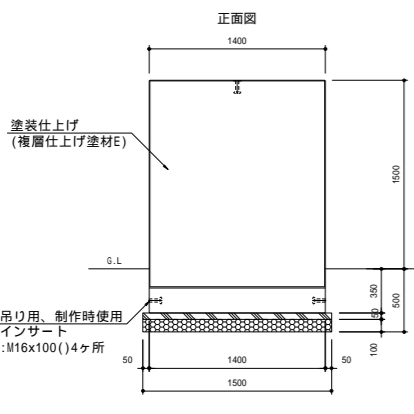
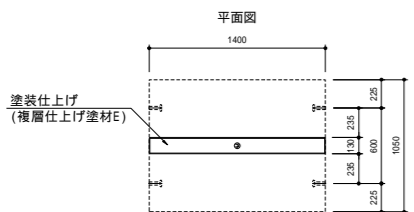
「排水」系統 参考図



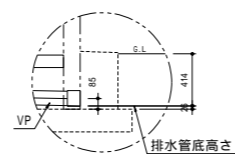
「給水」系統 参考図



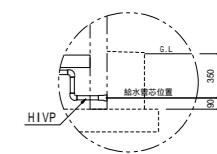
「目隠し壁」詳細図



「排水管」接続口 詳細図

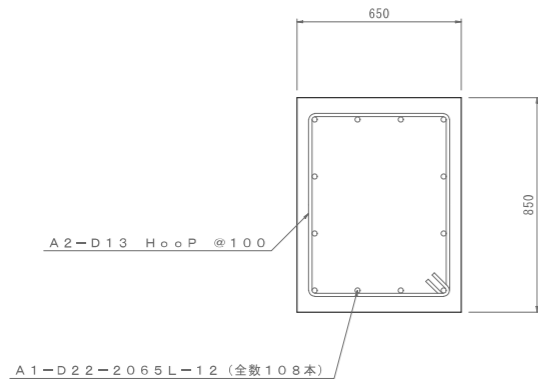


「給水管」接続口 詳細図



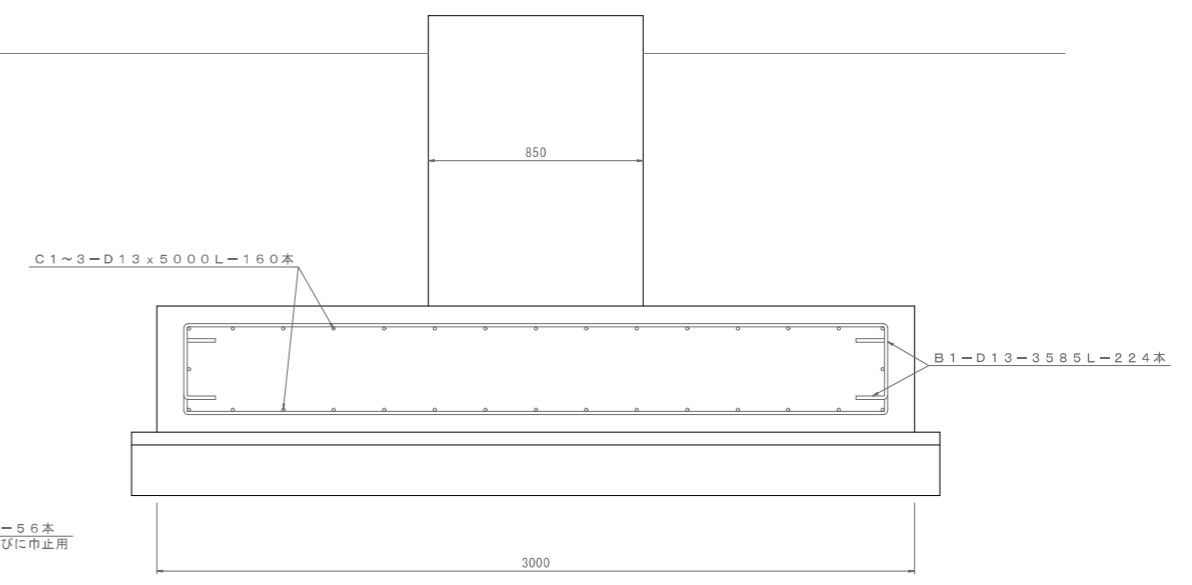
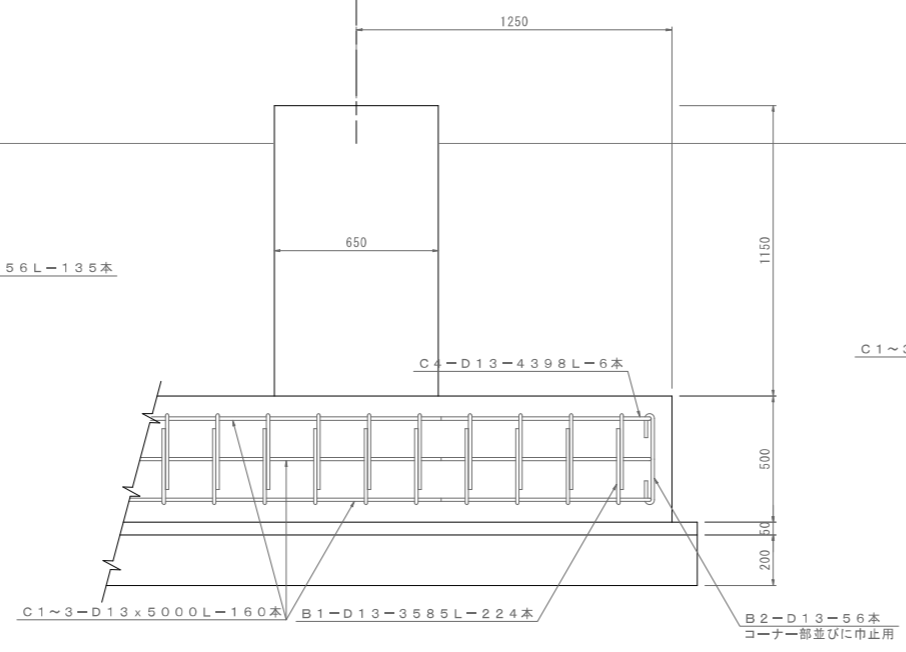
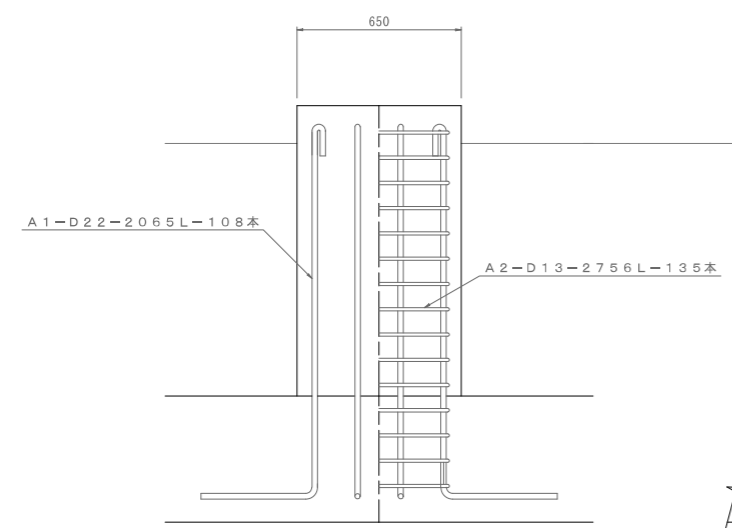
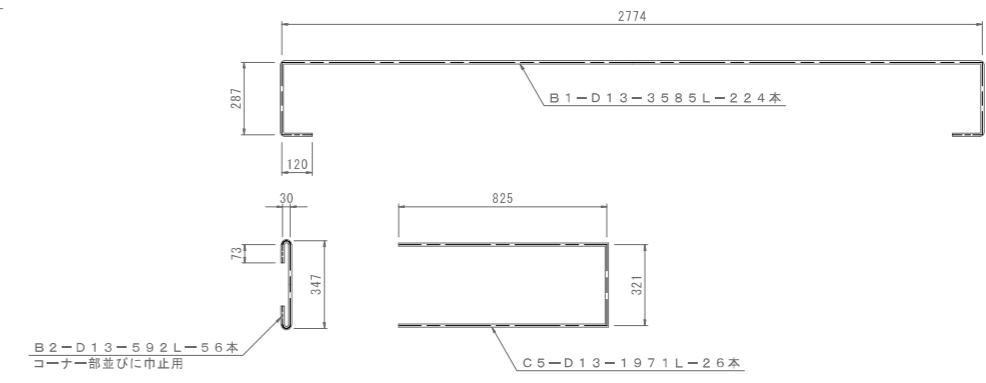
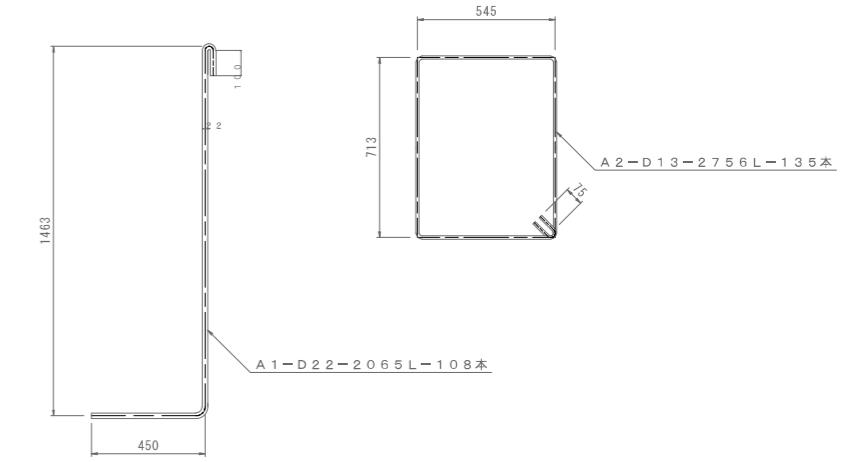
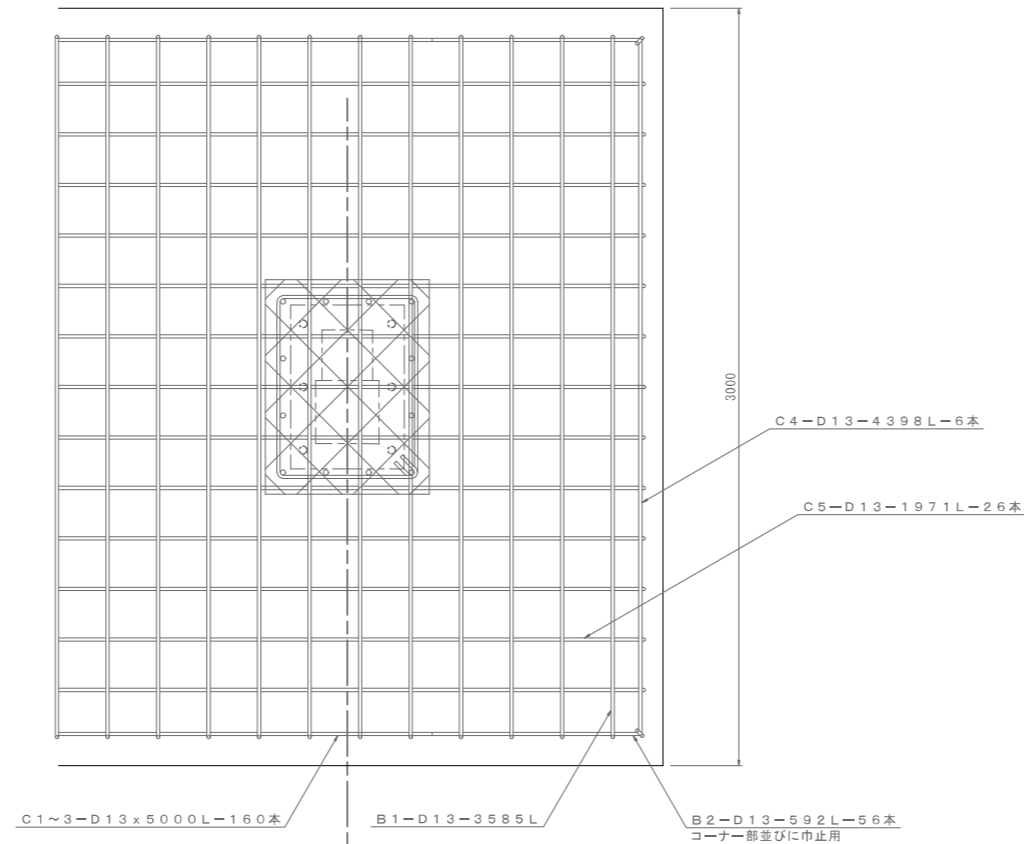
工事名	恵楓園公園グラウンド整備工事
路線名	建築工事
工事箇所	合志市栄地内
図面種類	トイレ構造図4
縮尺	図示
図面	全 12 葉 第 12 号
発注機関名	合志市 生涯学習課

バックスクリーン基礎 配筋図 S=1:15 (A1)



鉄筋表

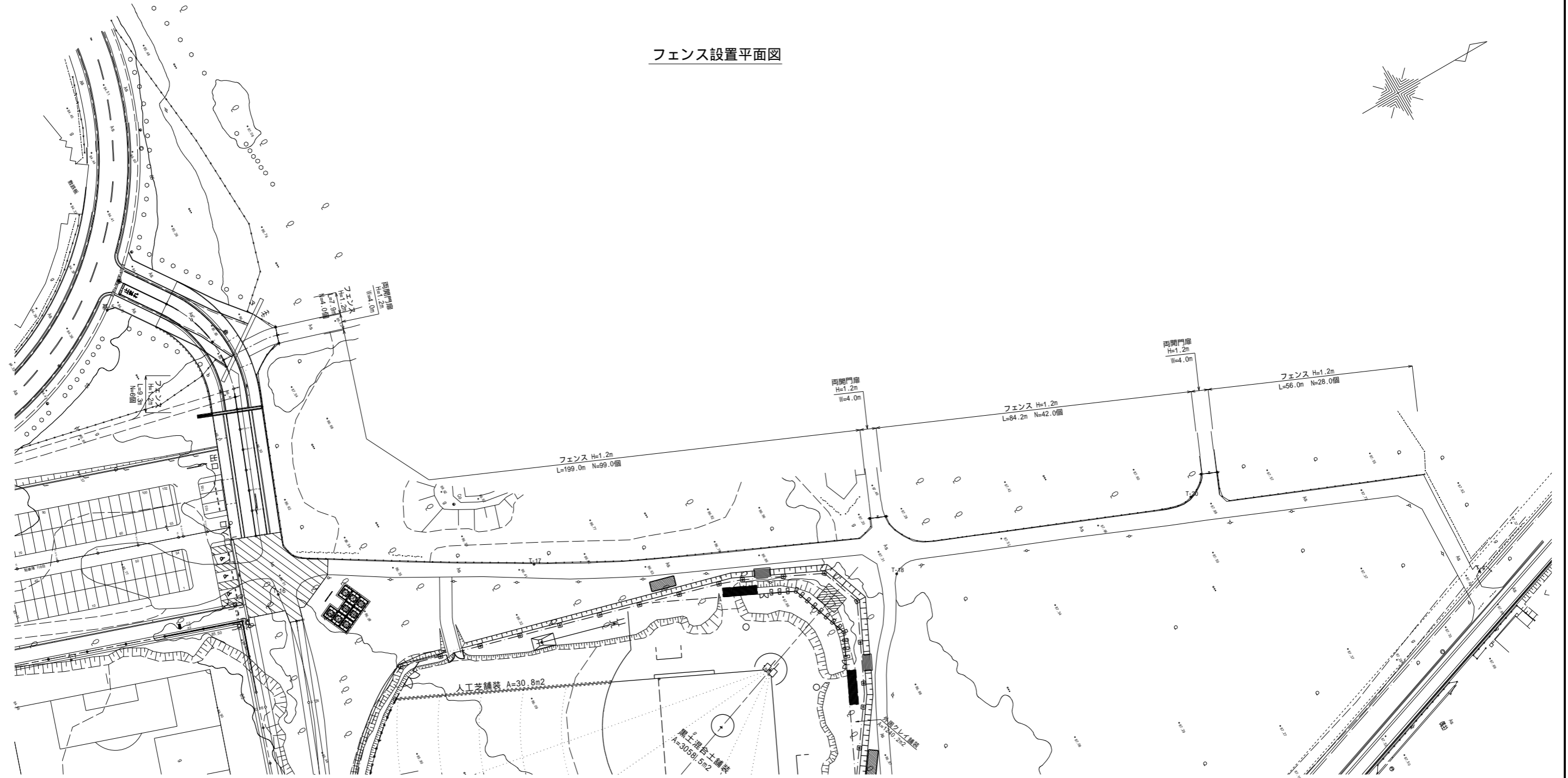
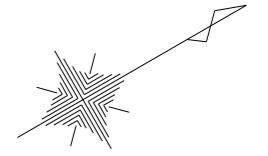
符号	径	長さ(mm)	本数	単位重量(kg/m)	1本当り重量(kg)	総重(kg)	摘要
A-1	D22	2065	108	3.04	6.28	678	
A-2	D13	2756	135	0.995	2.74	370	
B-1	D13	3585	224	0.995	3.57	800	
B-2	D13	592	56	0.995	0.59	33	
C-1~3	D13	5000	160	0.995	4.98	797	
C-4	D13	4398	6	0.995	4.38	26	
C-5	D13	1971	26	0.995	1.96	51	
小計						2755	
						D22	678
						D13	2077
合計						2755	







フェンス設置平面図

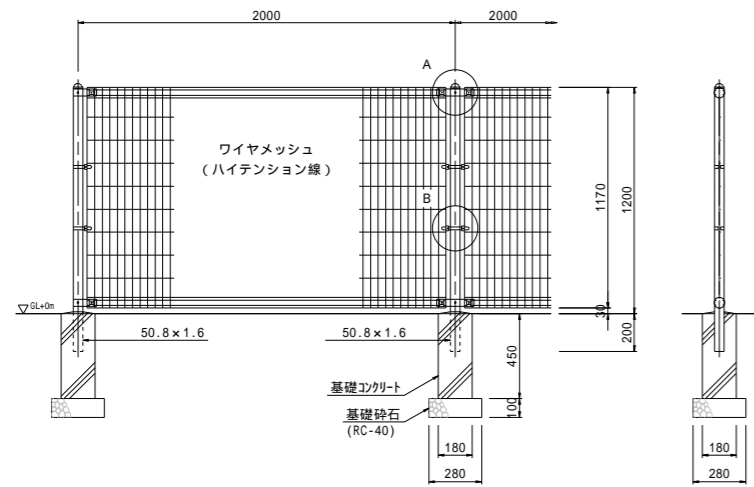


# フェンス構造図(1)

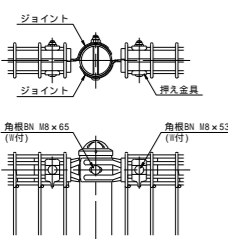
## H=1.2m 外周フェンス

UN-A1200S-40 S=1:20

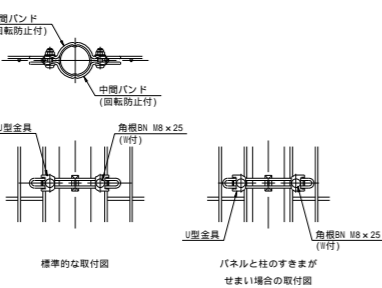
(昭和57年改正の建築基準法・同施行令に基づく風圧力 GL+0m に依る)



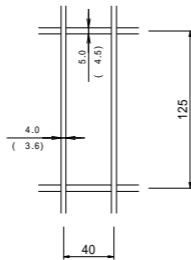
A部取付図 S=1:6



B部取付図 S=1:6



ワイヤメッシュ図 ( )内は芯径を示す。



設計条件  
設計荷重・・・昭和57年改正の建築基準法・同施行令に基づく風圧力に依る。  
基礎条件・・・長期許容地耐力 98kN/m<sup>2</sup>(10t/m<sup>2</sup>)

備考

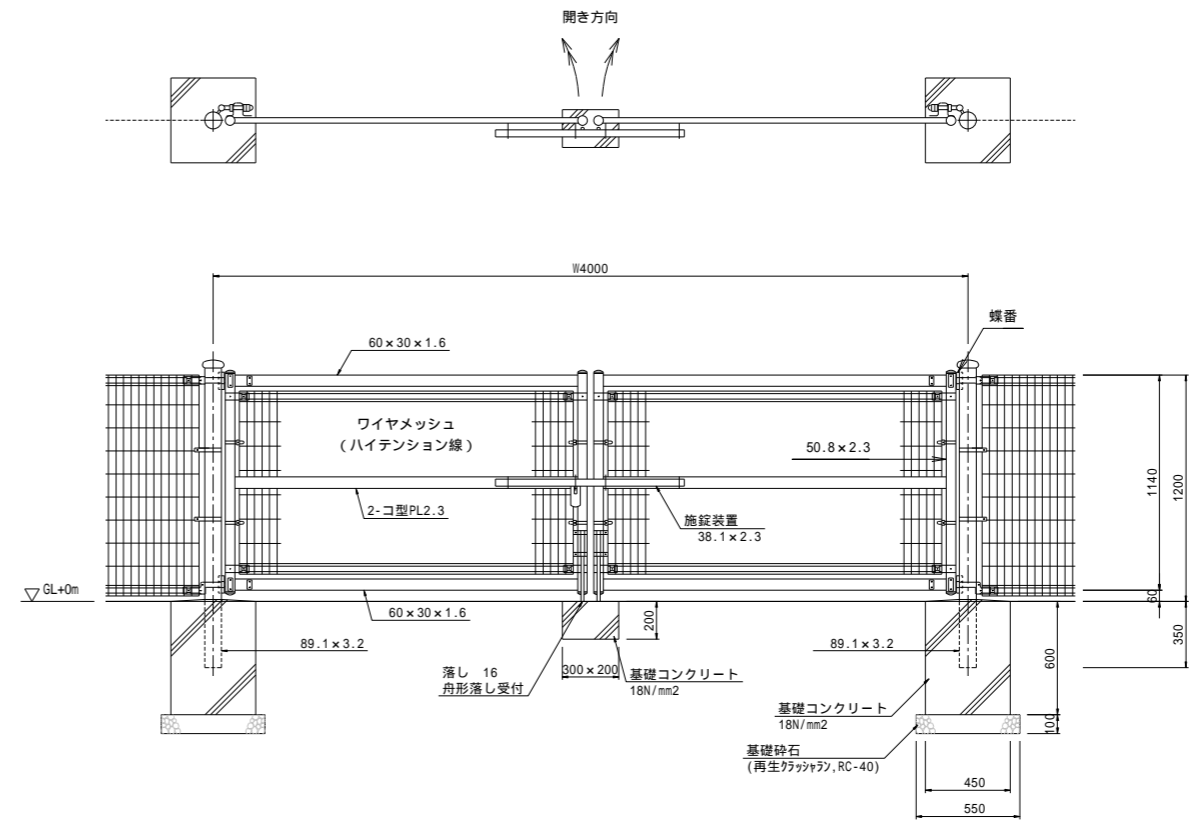
1. 外装について
  - ・支柱、ジョイント、押え金具 ... 亜鉛・アルミ・マグネシウム合金めっきの上高耐候性樹脂粉末塗装
  - ・バンド ... 亜鉛・アルミ合金めっきの上高耐候性樹脂粉末塗装
  - ・ワイヤメッシュ ... 亜鉛めっきの上高耐候性樹脂粉末塗装
  - ・U型金具 ... 亜鉛・アルミ・マグネシウム合金めっきの上防錆着色処理
  - ・ボルト、ナット ... 亜鉛亜鉛めっきの上防錆着色処理

# フェンス構造図(2)

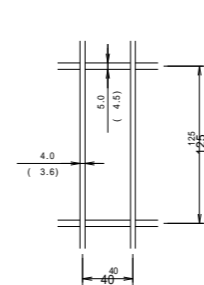
## 両開き門扉 H1.5m x W4.0m

UN両開き門扉 H1200-40 x W4000 S=1:20

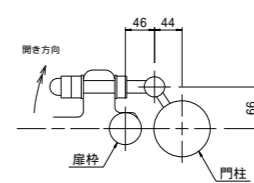
(昭和57年改正の建築基準法・同施行令に基づく風圧力 GL+0m に依る)



ワイヤメッシュ図 ( )内は芯径を示す。



門柱・庫棧位置関係図



設計条件  
設計荷重・・・昭和57年改正の建築基準法・同施行令に基づく風圧力に依る。  
基礎条件・・・長期許容地耐力 98kN/m<sup>2</sup>(10t/m<sup>2</sup>)

備考

1. 外装について
  - ・門柱 ... 亜鉛亜鉛めっきの上高耐候性樹脂粉末塗装
  - ・柵体、ジョイント、押え金具 ... 亜鉛・アルミ・マグネシウム合金めっきの上高耐候性樹脂粉末塗装
  - ・バンド ... 亜鉛・アルミ合金めっきの上高耐候性樹脂粉末塗装
  - ・ワイヤメッシュ ... 亜鉛めっきの上高耐候性樹脂粉末塗装
  - ・U型金具 ... 亜鉛・アルミ・マグネシウム合金めっきの上防錆着色処理
  - ・ボルト、ナット ... 亜鉛亜鉛めっきの上防錆着色処理とし一部ボルト・ナットは亜鉛亜鉛めっきのみ
  - ・施錠装置、落としボルト式蝶番 ... 亜鉛亜鉛めっきのみ
2. 本図門扉は施錠と反対側180°開き、施錠側落としとする。

工事名	恵楓園公園グラウンド整備工事
路線名	外周フェンス工事
工事箇所	合志市栄地内
図面種類	フェンス詳細図
縮尺	図示
図面	全2葉 第2号
発注機関名	合志市 生涯学習課