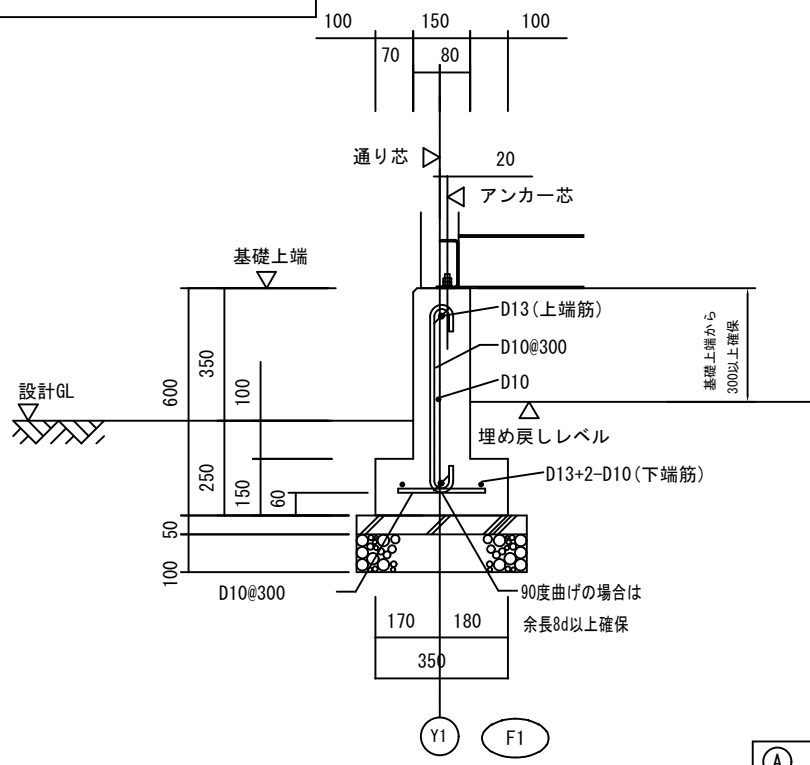


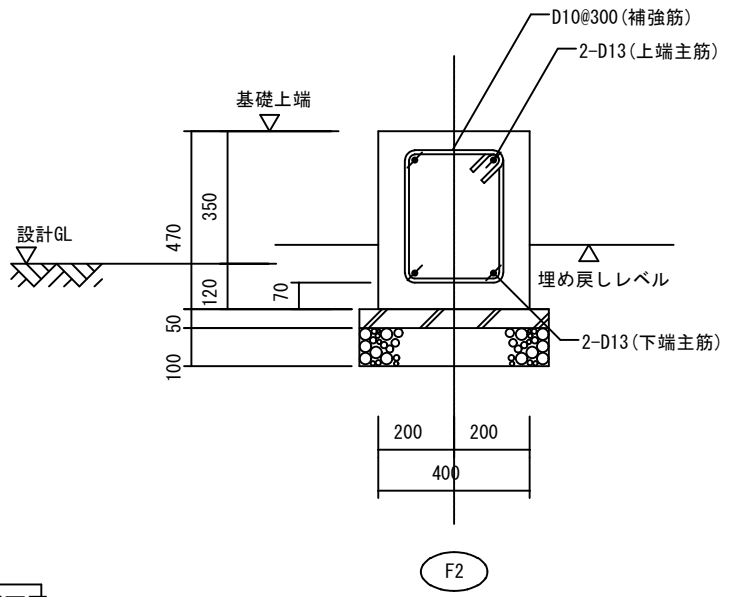
参考図

特記なき限り下記による。

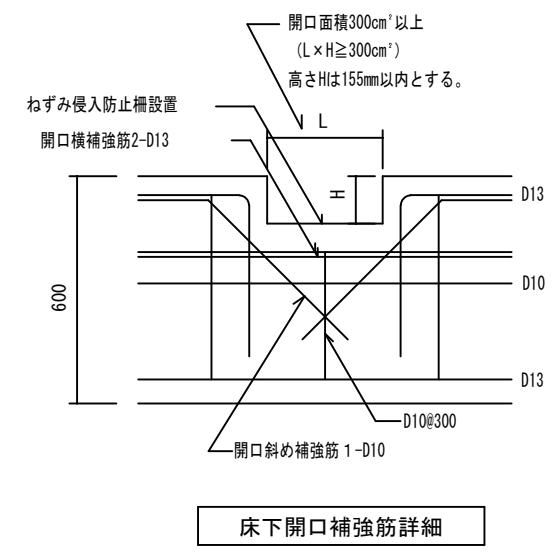
- は、鉄筋 D10 を示す。
- は、鉄筋 D13 を示す。
- は、鉄筋 D16 を示す。



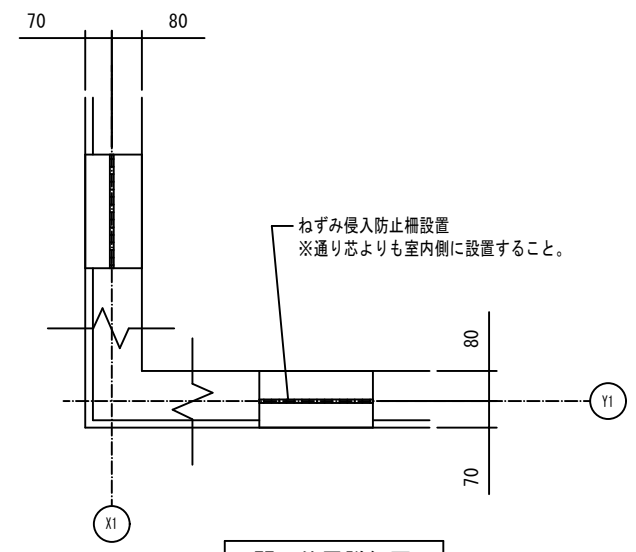
(A) 断面図



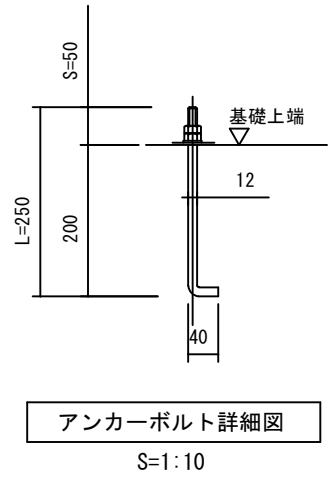
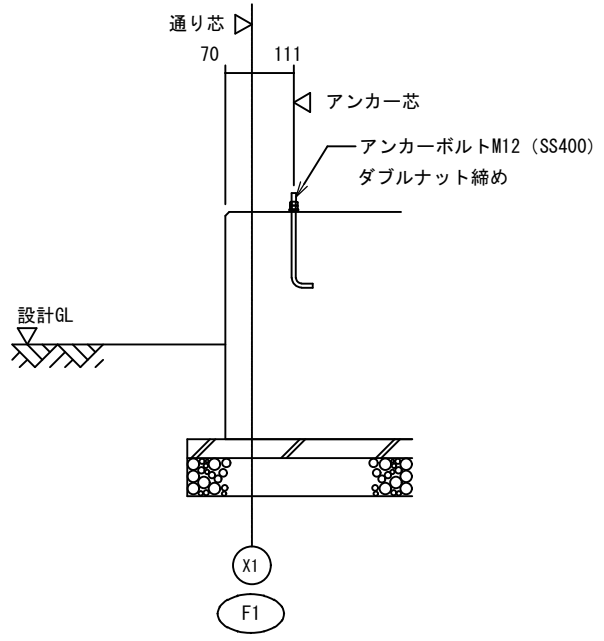
(F2)



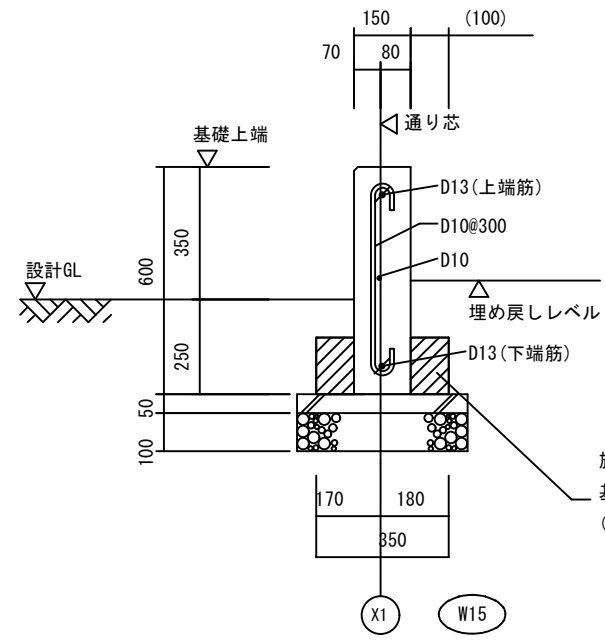
床下開口補強筋詳細



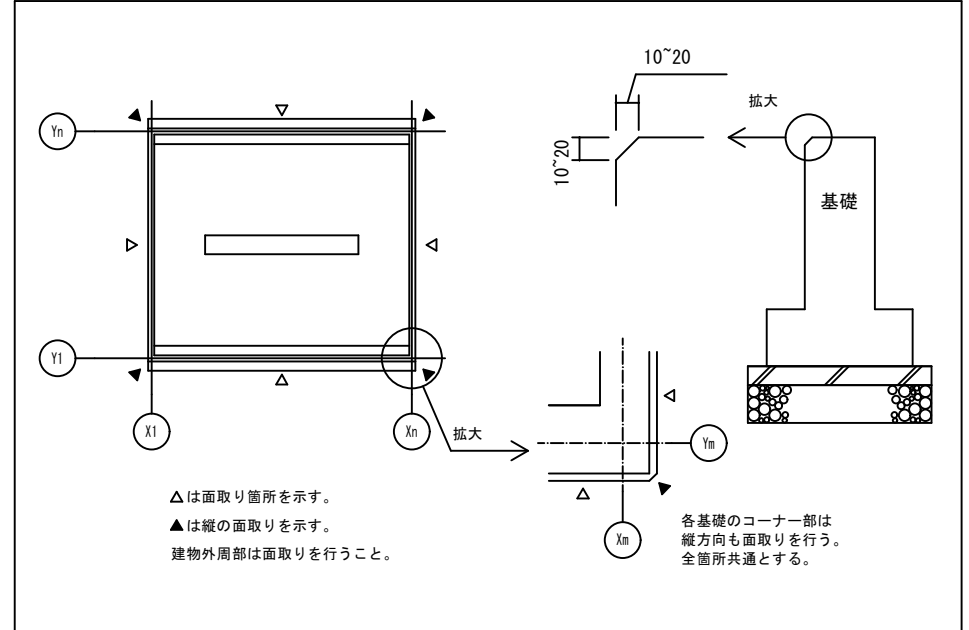
開口位置詳細図



アンカーボルト詳細図



(B) 断面図



※本図は標準プランを想定した参考基礎図である。
最終的な基礎図は地盤調査及び構造計算により決定する。
基礎工事の際は申請図書最終基礎図で施工を行うこと。

CHECKED	DESIGN	SCALE	DATE	TITLE	TYPE	DWG. NO.
		1:20 (A3)		野球部 監督室	54J_平家建て	S-02
				基礎リスト	FILE NO. 2512008-FS	

